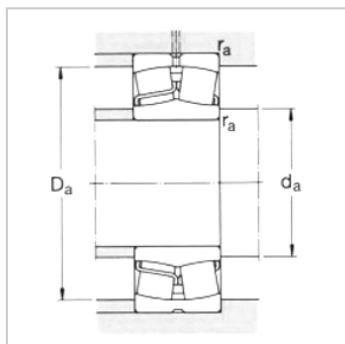
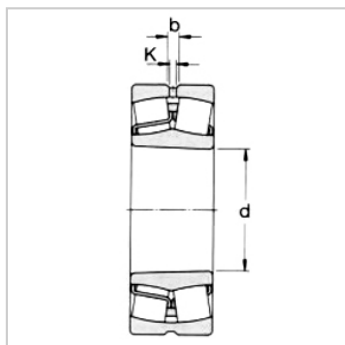
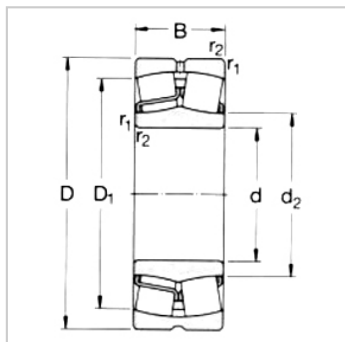


球面滚子轴承

d 20-70mm-22208E22208EK

参数信息:



基本尺寸mm :

d :	40
D :	80
B :	23

基本额定负荷kN :

动态 C :	96.5
静态 Co :	90
疲劳负荷极限 Pu :	9.8

额定转速r/min :

参考转速 :	8000
极限转速 :	11000
质量 :	0.53

型号 :

圆柱孔 :	22208E
圆锥孔 :	22208EK

尺寸mm :

d :	40
d ~ :	49.1
D1 ~ :	69.4
b :	5.5
k :	3
r最小 :	1.1

挡肩及倒角尺寸mm

d 最小 :	47
Da 最大 :	73
r 最大 :	1

计算系数 :

e :	0.28
Y1 :	2.4



Y2 :	3.6
------	-----

Y0 :	2.5
------	-----

: