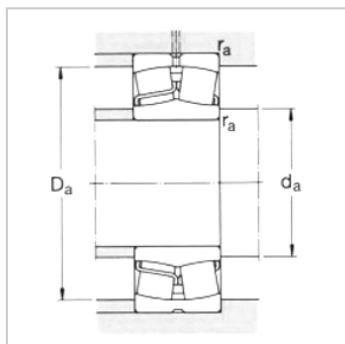
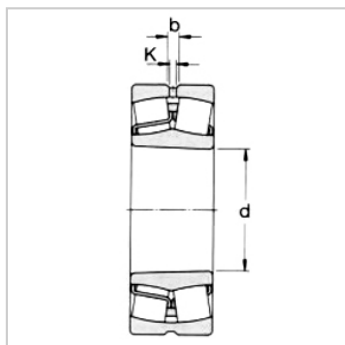
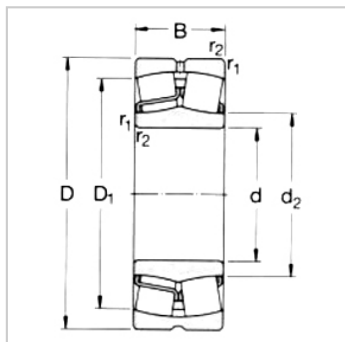


球面滚子轴承

d 20-70mm-21307CC21307CCK

参数信息:



基本尺寸mm :

d :	35
D :	80
B :	21

基本额定负荷kN :

动态 C :	65.6
静态 Co :	72
疲劳负荷极限 Pu :	8.15

额定转速r/min :

参考转速 :	6700
极限转速 :	9500
质量 :	0.55

型号 :

圆柱孔 :	21307CC
圆锥孔 :	21307CC K

尺寸mm :

d :	35
d ~ :	47.2
D1 ~ :	65.6
b :	-
k :	-
r最小 :	1.5

挡肩及倒角尺寸mm :

d 最小 :	44
Da 最大 :	71
r 最大 :	1.5

计算系数 :

e :	0.28
-----	------



Y1 :	2.4
------	-----

Y2 :	3.6
------	-----

Y0 :	2.5
------	-----

: