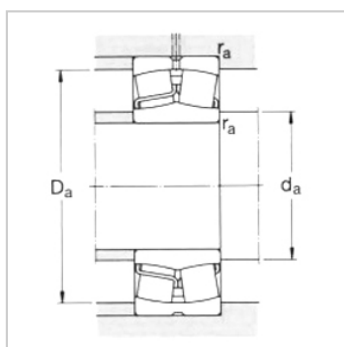
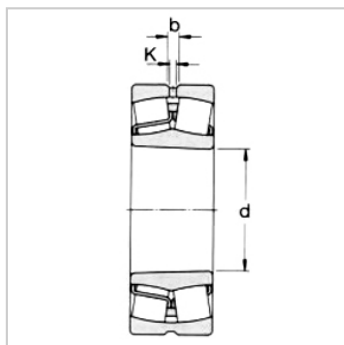
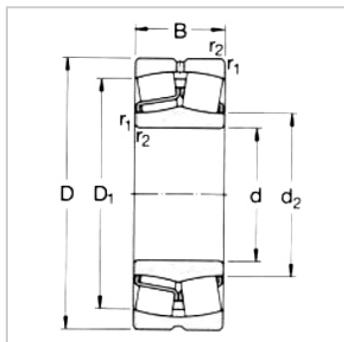


球面滚子轴承

d 200-260mm-23044CC/W33|23044CCK/W33

参数信息:



基本尺寸mm :

d :	220
D :	340
B :	90

基本额定负荷kN :

动态 C :	1220
静态 Co :	1860
疲劳负荷极限 Pu :	163

额定转速r/min :

参考转速 :	1600
极限转速 :	2000
质量 :	30.5

型号 :

圆柱孔 :	23044CC/ W33
圆锥孔 :	23044CC K/W33

尺寸mm :

d :	220
d ~ :	250
D1 ~ :	306
b :	13.9
k :	7.5
r最小 :	3

挡肩及倒角尺寸mm

d 最小 :	233
Da 最大 :	327
r 最大 :	2.5

计算系数 :



e :	0.24
Y1 :	2.8
Y2 :	4.2
Y0 :	2.8

: