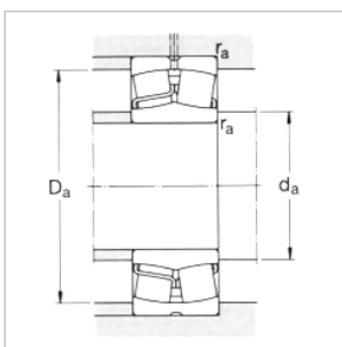
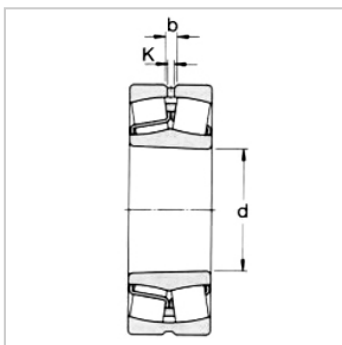
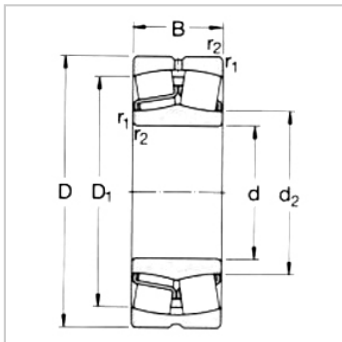


球面滚子轴承

d 200-260mm-23940CC/W33|23940CCK/W33

参数信息:



基本尺寸mm :

d :	200
D :	280
B :	60

基本额定负荷kN :

动态 C :	546
静态 Co :	1040
疲劳负荷极限 Pu :	93

额定转速r/min :

参考转速 :	2000
极限转速 :	2400
质量 :	11.5

型号 :

圆柱孔 :	23940CC/ W33
圆锥孔 :	23940CC K/W33

尺寸mm :

d :	200
d ~ :	222
D1 ~ :	258
b :	8.3
k :	4.5
r最小 :	2.1

挡肩及倒角尺寸mm

d 最小 :	211
Da 最大 :	269
r 最大 :	2

计算系数 :



---

e :	0.19
Y1 :	3.6
Y2 :	5.3
Y0 :	3.6

: