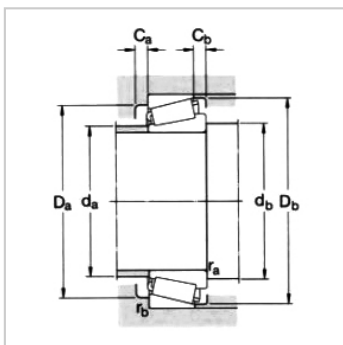
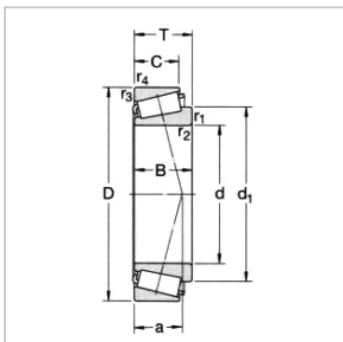


圆锥滚子轴承

d 73,025-92,075mm 2,8750-3,6250 in-42687/42620

参数信息:



基本尺寸mm :

d :	76.2
D :	127
T :	30.162

基本额定负荷kN :

动态 C :	138
静态 Co :	204
疲劳负荷极限 Pu :	24

额定转速r/min :

参考转速 :	3800
极限转速 :	5300
质量 :	1.9
型号 :	42687/42620
系列 :	42600

尺寸mm :

d :	76.2
d ~ :	101
B :	31
C :	22.225
r 最小 :	3.5
r 最小 :	3.3
a :	27

挡肩及倒角尺寸mm

d 最大 :	88
d 最小 :	89.5
Da 最小 :	112
Da 最大 :	114
Db 最小 :	120

Ca 最小 :	5
---------	---

Cb 最小 :	7.5
---------	-----

r 最大 :	3
--------	---

r 最大 :	3
--------	---

计算系数 :

e :	0.43
-----	------

Y :	1.4
-----	-----

Yo :	0.8
------	-----

: