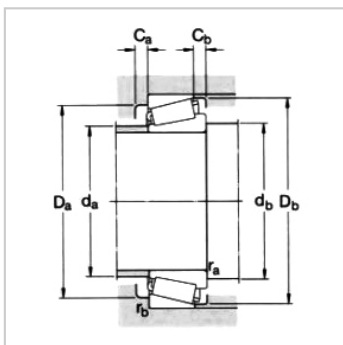
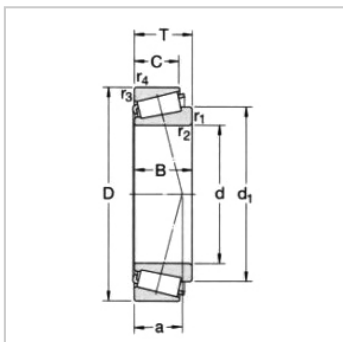


圆锥滚子轴承

d 73,025-92,075mm 2,8750-3,6250 in-

参数信息:



基本尺寸mm :

| | |
|-----|--------|
| d : | 3 |
| D : | 4.3125 |
| T : | 0.75 |

基本额定负荷kN :

| | |
|-------------|--|
| 动态 C : | |
| 静态 Co : | |
| 疲劳负荷极限 Pu : | |

额定转速r/min :

| | |
|--------|--|
| 参考转速 : | |
| 极限转速 : | |
| 质量 : | |
| 型号 : | |
| 系列 : | |

尺寸mm :

| | |
|--------|--------|
| d : | 3 |
| d ~ : | |
| B : | 0.75 |
| C : | 0.5938 |
| r 最小 : | 0.06 |
| r 最小 : | 0.06 |
| a : | |

挡肩及倒角尺寸mm

| | |
|---------|--|
| d 最大 : | |
| d 最小 : | |
| Da 最小 : | |
| Da 最大 : | |
| Db 最小 : | |
| Ca 最小 : | |

Cb 最小 :

r 最大 :

r 最大 :

计算系数 :

e :

Y :

Yo :

: