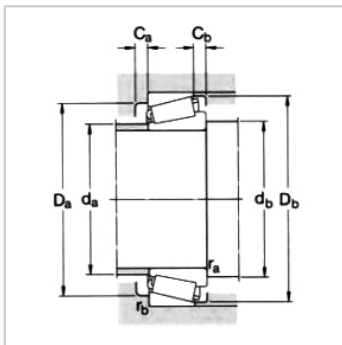
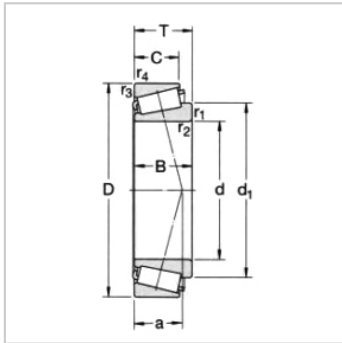


圆锥滚子轴承

d 73,025-92,075mm 2,8750-3,6250 in-L814749/710/QCL7C

参数信息:



基本尺寸mm :

d :	76.2
D :	109.538
T :	19.05

基本额定负荷kN :

动态 C :	67
静态 Co :	102
疲劳负荷极限 Pu :	11

额定转速r/min :

参考转速 :	4500
极限转速 :	6000
质量 :	0.6
型号 :	L814749/710/QCL7C
系列 :	L814700

尺寸mm :

d :	76.2
d ~ :	94.8
B :	19.05
C :	15.083
r 最小 :	1.5
r 最小 :	1.5
a :	24

挡肩及倒角尺寸mm :

d 最大 :	85
d 最小 :	85
Da 最小 :	98
Da 最大 :	100.5



Db 最小 :	105
Ca 最小 :	3
Cb 最小 :	3.5
r 最大 :	1.5
r 最大 :	1.5

计算系数 :

e :	0.5
Y :	1.2
Yo :	0.7

: