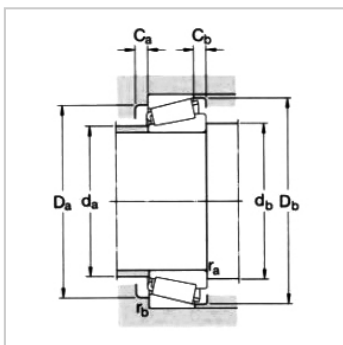
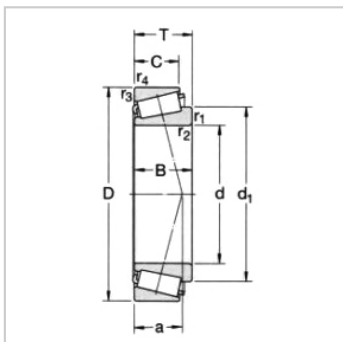


圆锥滚子轴承

d 73,025-92,075mm 2,8750-3,6250 in-

参数信息:



基本尺寸mm :

d :	2.875
D :	5
T :	1.4375

基本额定负荷kN :

动态 C :	
静态 Co :	
疲劳负荷极限 Pu :	

额定转速r/min :

参考转速 :	
极限转速 :	
质量 :	
型号 :	
系列 :	

尺寸mm :

d :	2.875
d ~ :	
B :	1.424
C :	1.125
r 最小 :	0.19
r 最小 :	0.13
a :	

挡肩及倒角尺寸mm

d 最大 :	
d 最小 :	
Da 最小 :	
Da 最大 :	
Db 最小 :	
Ca 最小 :	

---

Cb 最小 :

r 最大 :

r 最大 :

计算系数 :

e :

Y :

Yo :

: