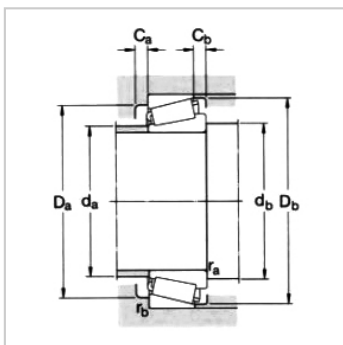
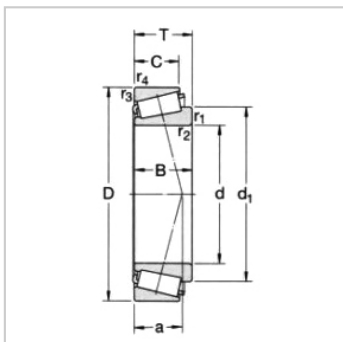


圆锥滚子轴承

d 35-40mm-32207J2/Q

参数信息:



基本尺寸mm :

d :	35
D :	72
T :	24.25

基本额定负荷kN :

动态 C :	76.5
静态 Co :	78
疲劳负荷极限 Pu :	8.5

额定转速r/min :

参考转速 :	8000
极限转速 :	9500
质量 :	0.43
型号 :	32207J2/Q

ISO335 尺寸系列 (ABMA) : 3DC

尺寸mm :

d :	35
d ~ :	52.4
B :	23
C :	19
r 最小 :	1.5
r 最小 :	1.5
a :	17

挡肩及倒角尺寸mm :

d 最大 :	43
d 最小 :	42
Da 最小 :	61
Da 最大 :	65
Db 最小 :	67

---

Ca 最小 :	3
---------	---

Cb 最小 :	5
---------	---

r 最大 :	1.5
--------	-----

r 最大 :	1.5
--------	-----

计算系数 :

e :	0.37
-----	------

Y :	1.6
-----	-----

Yo :	0.9
------	-----

: