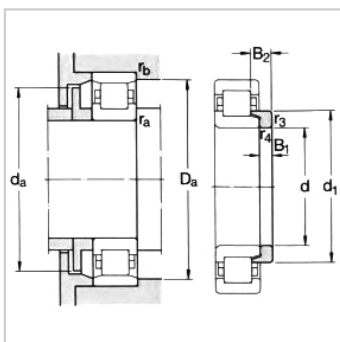
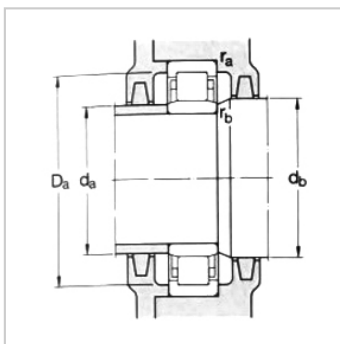
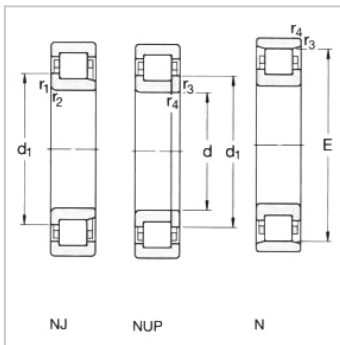
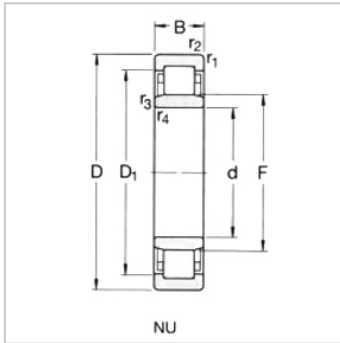


圆柱滚子轴承

d 50-55mm-**NU2310ECP**

参数信息:



基本尺寸mm :

d :	50
D :	110
B :	40

基本额定负荷kN :

动态 C :	186
静态 Co :	186
疲劳负荷极限 Pu :	24.5

额定转速r/min :

参考转速 :	6700
极限转速 :	8000
质量标准保持架 :	2

型号 :

标准保持架 :	NU2310E CP
其它保持架 :	ML

尺寸mm :

d :	50
d ~ :	-
D1 ~ :	92.1
F,E :	65
r最小 :	2
r 最小 :	2
s :	3.4

挡肩及倒角尺寸mm
:

d 最小 :	61
d 最大 :	63
d 最小 :	67
Da 最大 :	99



r 最大 : 2

r 最大 : 2

kr : 0.25

角圈 :

型号 : -

质量 :

尺寸B1 :

尺寸B2 :

: