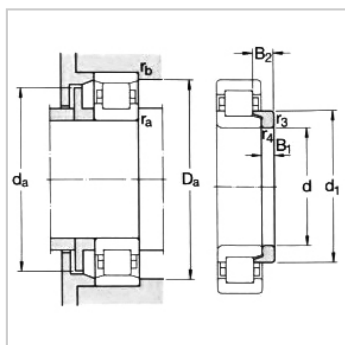
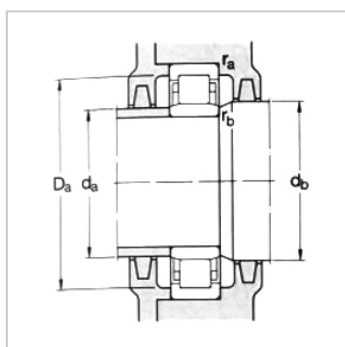
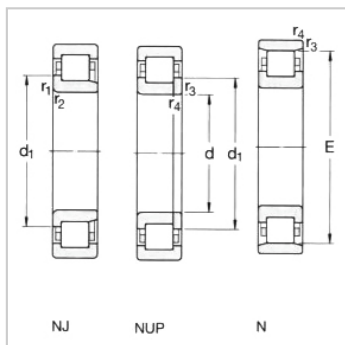
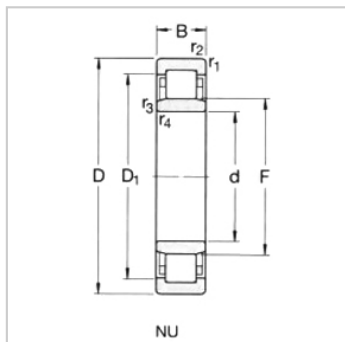


圆柱滚子轴承

d 50-55mm-NUP310ECP

参数信息:



基本尺寸mm :

d :	50
D :	110
B :	27

基本额定负荷kN :

动态 C :	127
静态 Co :	112
疲劳负荷极限 Pu :	15

额定转速r/min :

参考转速 :	6700
极限转速 :	8000
质量标准保持架 :	1.2

型号 :

标准保持架 :	NUP310E CP
其它保持架 :	J,M,ML

尺寸mm :

d :	50
d ~ :	71.2
D1 ~ :	92.1
F,E :	65
r最小 :	2
r 最小 :	2
s :	-

挡肩及倒角尺寸mm
:

d 最小 :	61
d 最大 :	-
d 最小 :	73
Da 最大 :	99

r 最大 :	2
--------	---

r 最大 :	2
--------	---

kr :	0.15
------	------

角圈 :	
------	--

型号 :	-
------	---

质量 :	
------	--

尺寸B1 :	
--------	--

尺寸B2 :	
--------	--

: