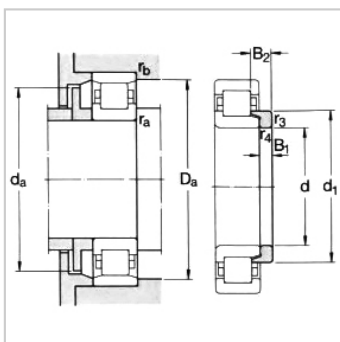
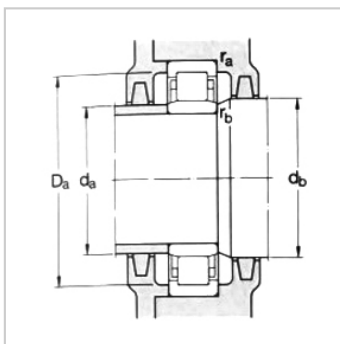
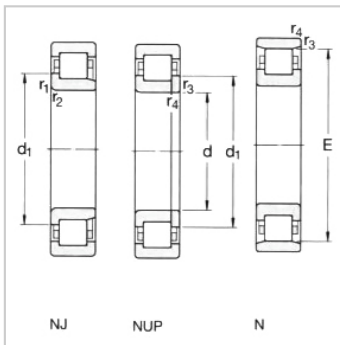
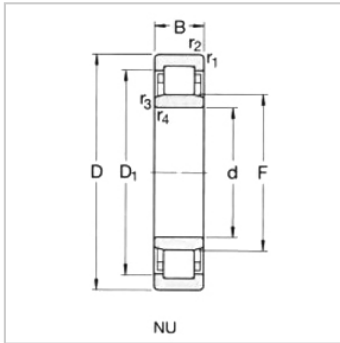


圆柱滚子轴承

d 50-55mm-NUP2210ECP

参数信息:



基本尺寸mm :

d :	50
D :	90
B :	23

基本额定负荷kN :

动态 C :	90
静态 Co :	88
疲劳负荷极限 Pu :	11.4

额定转速r/min :

参考转速 :	8500
极限转速 :	9000
质量标准保持架 :	0.59

型号 :

标准保持架 :	NUP2210 ECP
其它保持架 :	J,ML

尺寸mm :

d :	50
d ~ :	64
D1 ~ :	78
F,E :	59.5
r最小 :	1.1
r 最小 :	1.1
s :	-

挡肩及倒角尺寸mm
:

d 最小 :	57
d 最大 :	-
d 最小 :	66
Da 最大 :	83



r 最大 : 1

r 最大 : 1

kr : 0.2

角圈 :

型号 : -

质量 :

尺寸B1 :

尺寸B2 :

: