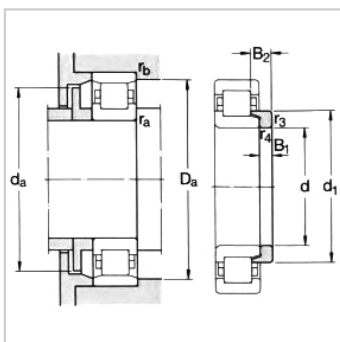
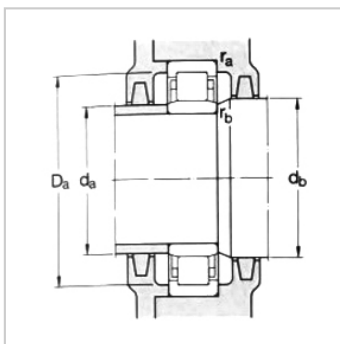
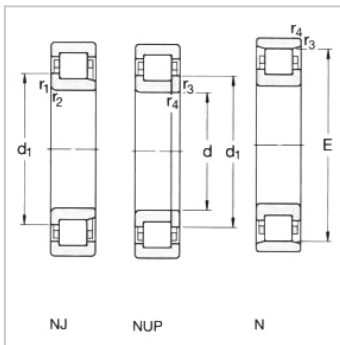
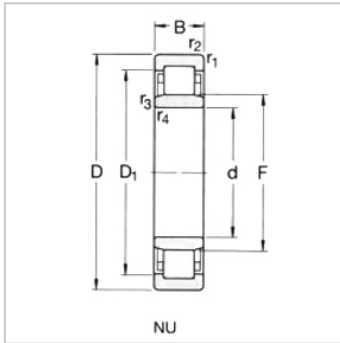


圆柱滚子轴承

d 50-55mm-NJ410

参数信息:



基本尺寸mm :

d :	50
D :	130
B :	31

基本额定负荷kN :

动态 C :	130
静态 Co :	127
疲劳负荷极限 Pu :	16.6

额定转速r/min :

参考转速 :	6000
极限转速 :	7000
质量标准保持架 :	2.05

型号 :

标准保持架 :	NJ410
其它保持架 :	-

尺寸mm :

d :	50
d ~ :	78.8
D1 ~ :	102
F,E :	70.8
r最小 :	2.1
r 最小 :	2.1
s :	2.6

挡肩及倒角尺寸mm

d 最小 :	64
d 最大 :	68
d 最小 :	81
Da 最大 :	116
r 最大 :	2



r 最大 : 2

kr : 0.15

角圈 :

型号 : -

质量 :

尺寸B1 :

尺寸B2 :

: