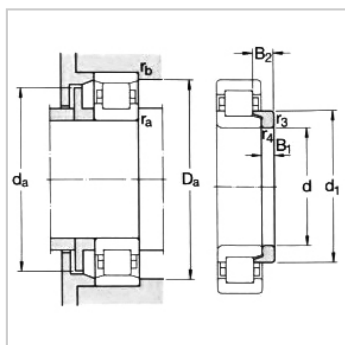
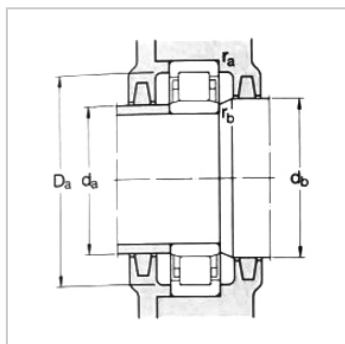
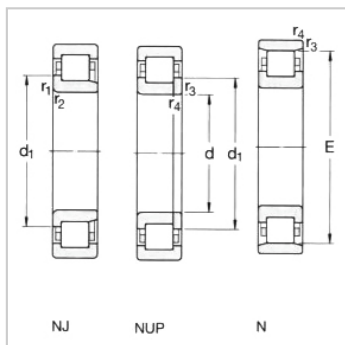
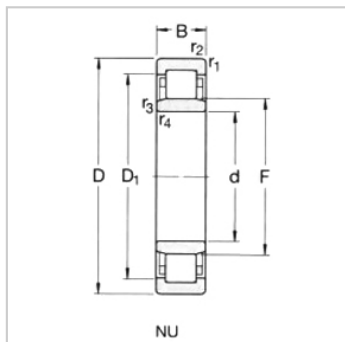


圆柱滚子轴承

d 110-120mm-NUP2222ECP

参数信息:



基本尺寸mm :

d :	110
D :	200
B :	53

基本额定负荷kN :

动态 C :	440
静态 Co :	520
疲劳负荷极限 Pu :	61

额定转速r/min :

参考转速 :	3600
极限转速 :	4000
质量标准保持架 :	7

型号 :

标准保持架 :	NUP2222 ECP
其它保持架1) :	ML

尺寸mm :

d :	110
d ~ :	141
D1 ~ :	174
F,E :	132.5
r最小 :	2.1
r 最小 :	2.1
s :	-

挡肩及倒角尺寸mm  
:

d 最小 :	122
d 最大 :	-
d 最小 :	145
Da 最大 :	188



r 最大 : 2

r 最大 : 2

kr : 0.2

角圈 :

型号 : -

质量 :

尺寸B1 :

尺寸B2 :

: