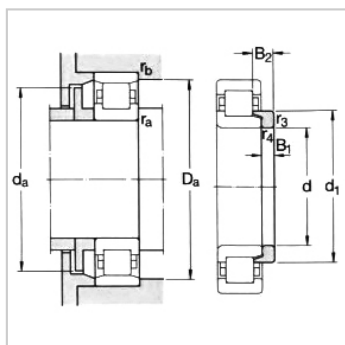
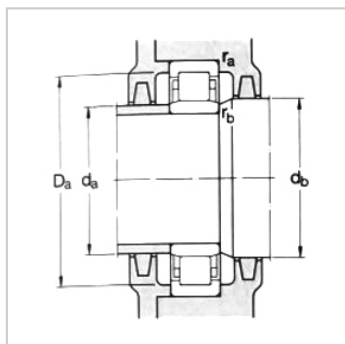
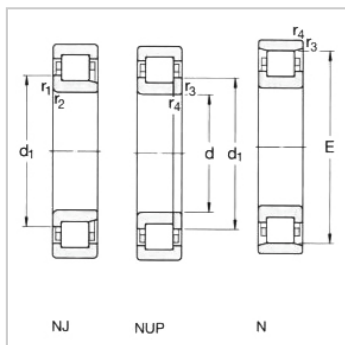
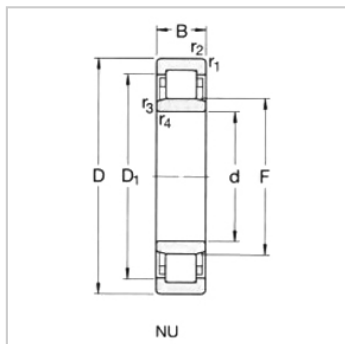


圆柱滚子轴承

d 110-120mm-NUP322ECP

参数信息:



基本尺寸mm :

d :	110
D :	240
B :	50

基本额定负荷kN :

动态 C :	530
静态 Co :	540
疲劳负荷极限 Pu :	61

额定转速r/min :

参考转速 :	3000
极限转速 :	3400
质量标准保持架 :	11.2

型号 :

标准保持架 :	NUP322E CP
其它保持架1) :	J,ML

尺寸mm :

d :	110
d ~ :	155
D1 ~ :	201
F,E :	143
r最小 :	3
r 最小 :	3
s :	-

挡肩及倒角尺寸mm :

d 最小 :	124
d 最大 :	-
d 最小 :	159
Da 最大 :	226

---

r 最大 :	2.5
--------	-----

r 最大 :	2.5
--------	-----

kr :	0.15
------	------

角圈 :	
------	--

型号 :	-
------	---

质量 :	
------	--

尺寸B1 :	
--------	--

尺寸B2 :	
--------	--

: