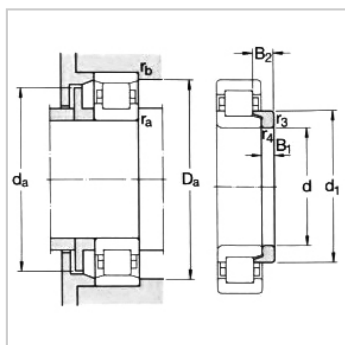
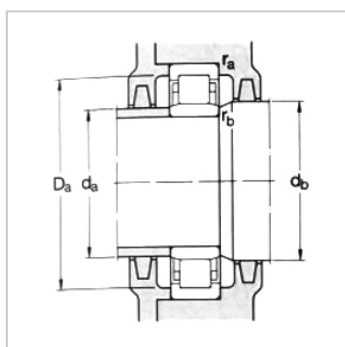
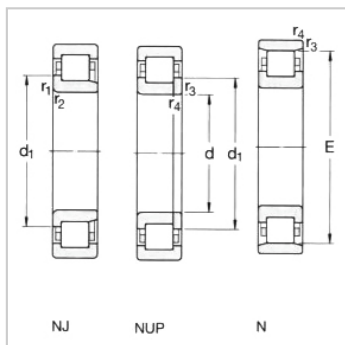
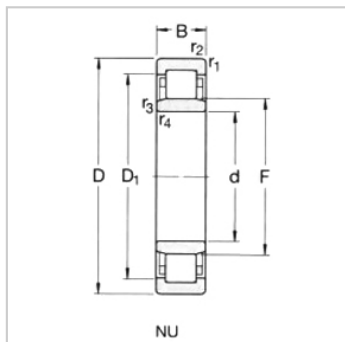


圆柱滚子轴承

d 170-190mm-NJ2334ECMA

参数信息:



基本尺寸mm :

d :	170
D :	360
B :	120

基本额定负荷kN :

动态 C :	1450
静态 Co :	2040
疲劳负荷极限 Pu :	204

额定转速r/min :

参考转速 :	1700
极限转速 :	3000
质量标准保持架 :	63

型号 :

标准保持架 :	NJ2334ECMA
其它保持架1) :	-

尺寸mm :

d :	170
d ~ :	234
D1 ~ :	301
F,E :	216
r最小 :	4
r 最小 :	4
s :	10

挡肩及倒角尺寸mm :

d 最小 :	187
d 最大 :	211
d 最小 :	238
Da 最大 :	343

r 最大 :	3
--------	---

r 最大 :	3
--------	---

kr :	0.25
------	------

角圈 :	
------	--

型号 :	-
------	---

质量 :	
------	--

尺寸B1 :	
--------	--

尺寸B2 :	
--------	--

: