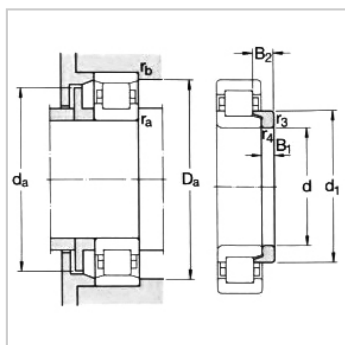
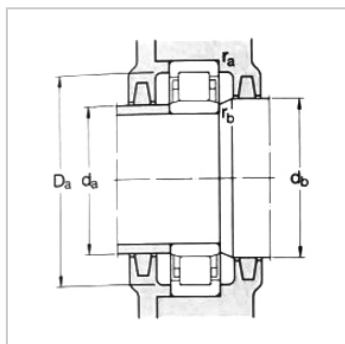
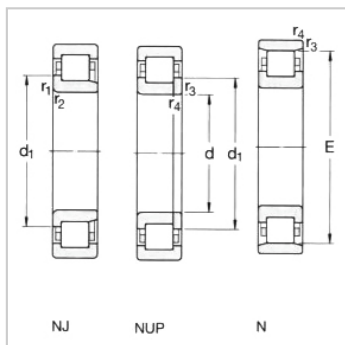
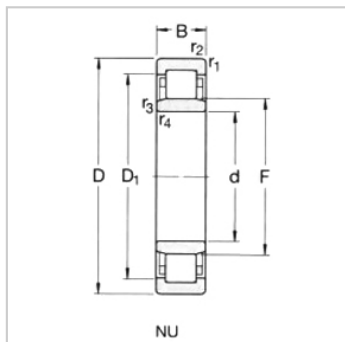


圆柱滚子轴承

d 170-190mm-NJ234ECM

参数信息:



基本尺寸mm :

d :	170
D :	310
B :	52

基本额定负荷kN :

动态 C :	695
静态 Co :	815
疲劳负荷极限 Pu :	85

额定转速r/min :

参考转速 :	2200
极限转速 :	2400
质量标准保持架 :	19.5

型号 :

标准保持架 :	NJ234EC M
其它保持架1) :	MA

尺寸mm :

d :	170
d ~ :	220
D1 ~ :	268
F,E :	207
r最小 :	4
r 最小 :	4
s :	2.9

挡肩及倒角尺寸mm
:

d 最小 :	187
d 最大 :	203
d 最小 :	224
Da 最大 :	293

r 最大 :	3
--------	---

r 最大 :	3
--------	---

kr :	0.15
------	------

角圈 :

型号 :	HJ234EC
------	---------

质量 :	1.65
------	------

尺寸B1 :	12
--------	----

尺寸B2 :	20
--------	----

: