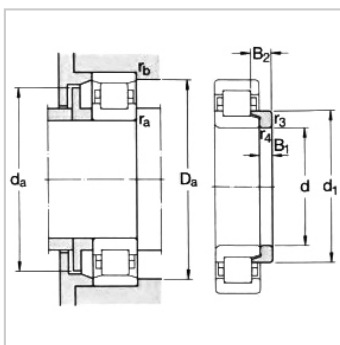
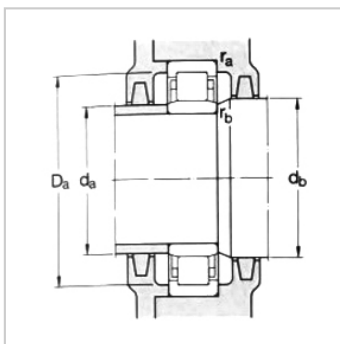
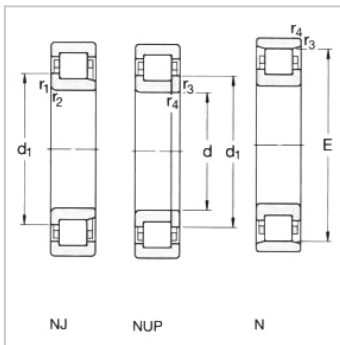
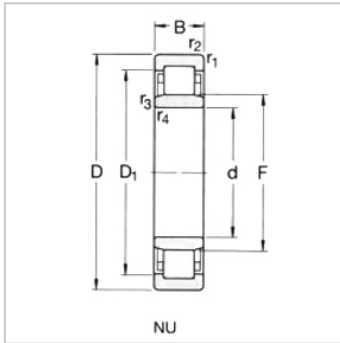


圆柱滚子轴承

d 170-190mm-NU236ECMA

参数信息:



基本尺寸mm :

d :	180
D :	320
B :	52

基本额定负荷kN :

动态 C :	720
静态 Co :	850
疲劳负荷极限 Pu :	88

额定转速r/min :

参考转速 :	2200
极限转速 :	3200
质量标准保持架 :	19.5

型号 :

标准保持架 :	NU236ECMA
其它保持架1) :	-

尺寸mm :

d :	180
d ~ :	230
D1 ~ :	279
F,E :	217
r最小 :	4
r 最小 :	4
s :	2.9

挡肩及倒角尺寸mm :

d 最小 :	197
d 最大 :	213
d 最小 :	220
Da 最大 :	303

---

r 最大 :	3
--------	---

r 最大 :	3
--------	---

kr :	0.15
------	------

角圈 :

型号 :	HJ236EC
------	---------

质量 :	1.7
------	-----

尺寸B1 :	12
--------	----

尺寸B2 :	20
--------	----

: