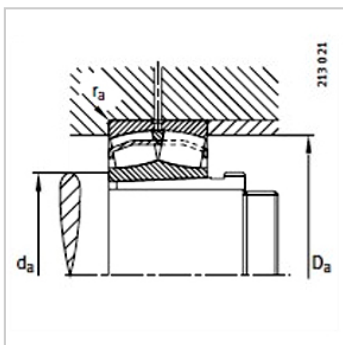
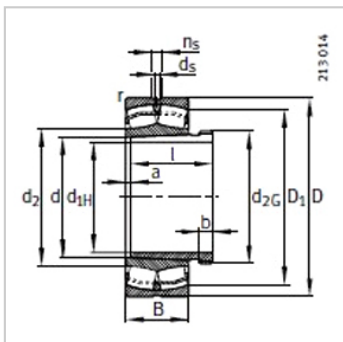


调心滚子轴承

d 85-110mm-22218-E1-KAHX318

参数信息:



型号 :

轴承 : 22218-E1-K

退卸套 : AHX318

质量 m :

轴承 kg : 3.35

退卸套 kg : 0.466

尺寸 mm :

d : 85

d : 90

D : 160

B : 40

r<sub>min</sub> : 2

D : 143.9

d : 106.1

d : 3.2

n : 6.5

a : 4

b : 9

螺纹 : M100 × 2

l : 53

安装尺寸 mm :

d<sub>min</sub> : 101

D<sub>max</sub> : 149

r<sub>max</sub> : 2

基本额定载荷 N :

动载荷 : 345000

静载荷 : 375000

计算系数 :

e : 0.23



---

Y :	2.9
Y :	4.31
Y :	2.83
疲劳极限载荷Cur/ N :	42500
极限转速 nG /min - 1 :	4800
参考转速nB/min - 1 :	3400

: