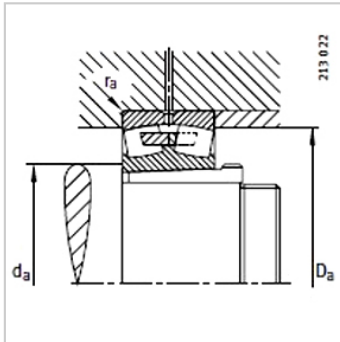
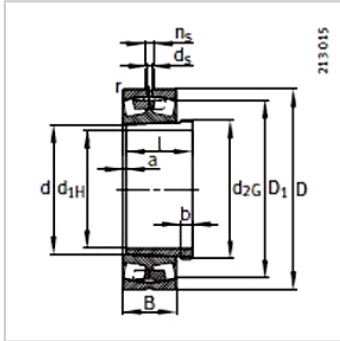


调心滚子轴承

d 600-900mm-239/630-B-K-MBAH39/630

参数信息:



型号 :

轴承 : 239/630-B-K-MB

退卸套 : AH39/630

质量 m :

轴承 kg : 283

退卸套 kg : 64.7

尺寸 mm :

d : 600

d : 630

D : 850

B : 165

r_{min} : 6

D : 784.5

d : 12.5

n : 23.5

a : 12

b : 40

螺纹 : Tr655 × 6

l : 210

安装尺寸 mm :

d_{min} : 653

D_{max} : 827

r_{max} : 5

基本额定载荷 N :

动载荷 : 4050000

静载荷 : 9800000

计算系数 :

e : 0.18

Y : 3.8

Y :	5.66
Y :	3.72
疲劳极限载荷Cur/ N :	710000
极限转速 nG /min - 1 :	530
参考转速nB/min - 1 :	405

: