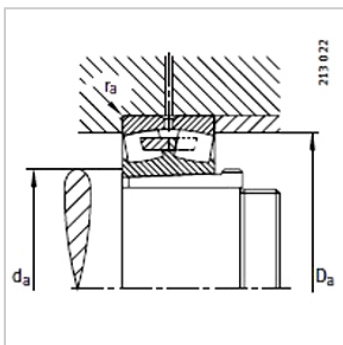
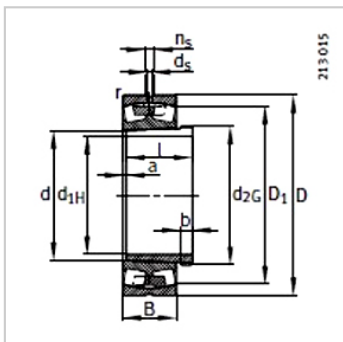


调心滚子轴承

d 600-900mm-231/600-K-MBAH31/600A

参数信息:



型号 :

轴承 : 231/600-K-MB
 退卸套 : AH31/600 A

质量 m :

轴承 kg : 901
 退卸套 kg : 118

尺寸 mm :

d : 570
 d : 600
 D : 980
 B : 300
 r_{min} : 7.5
 D : 852.6
 d : 12.5
 n : 23.5
 a : 14
 b : 55
 螺纹 : Tr630 × 6
 l : 355

安装尺寸 mm :

d_{min} : 632
 D max : 948
 r_{max} : 6

基本额定载荷 N :

动载荷 : 9000000
 静载荷 : 19300000

计算系数 :

e : 0.31

Y :	2.2
Y :	3.27
Y :	2.15
疲劳极限载荷Cur/ N :	810000
极限转速 nG /min - 1 :	500
参考转速nB/min - 1 :	270

: