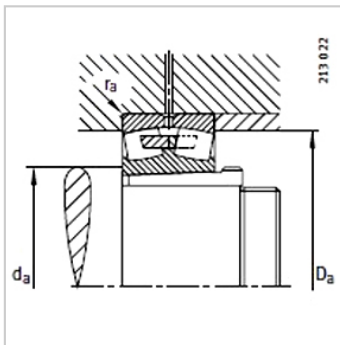
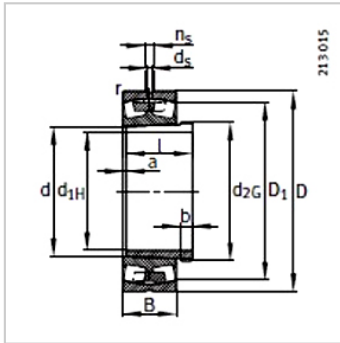


调心滚子轴承

d 600-900mm-230/600-B-K-MBAH30/600A

参数信息:



型号 :

轴承 : 230/600-B-K-MB

退卸套 : AH30/600 A

质量 m :

轴承 kg : 388

退卸套 kg : 75.6

尺寸 mm :

d : 570

d : 600

D : 870

B : 200

r_{min} : 6

D : 791.9

d : 12.5

n : 23.5

a : 14

b : 45

螺纹 : Tr630 × 6

l : 245

安装尺寸 mm :

d_{min} : 623

D_{max} : 847

r_{max} : 5

基本额定载荷 N :

动载荷 : 5700000

静载荷 : 12500000

计算系数 :

e : 0.22

| | |
|-----------------------|--------|
| Y : | 3.07 |
| Y : | 4.57 |
| Y : | 3 |
| 疲劳极限载荷Cur/ N : | 890000 |
| 极限转速 nG /min - 1 : | 530 |
| 参考转速nB/min - 1 : | 405 |

: