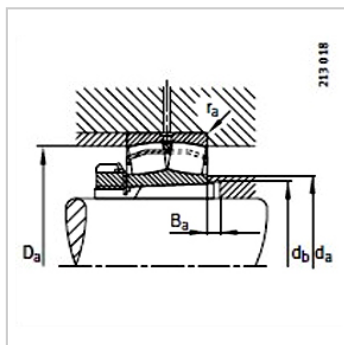
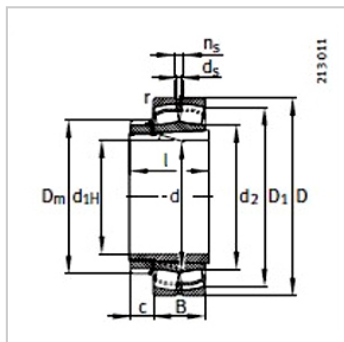


调心滚子轴承

d 80-110mm-21316-E1-KH316

参数信息:



型号 :

轴承 : 21316-E1-K

紧定套 : H316

质量 m :

轴承 kg : 2.65

紧定套 kg : 1.01

尺寸 mm :

d : 70

d : 80

D : 170

B : 39

rmin : 2.1

D : 135.4

d : 99.8

d : 3.2

n : 6.5

D : 105

l : 59

c : 17

安装尺寸 mm :

dmax : 99

D max : 158

dmin : 85

B min : 5

rmax : 2.1

基本额定载荷 N :

动载荷 : 305000

静载荷 : 325000

计算系数 :

e :	0.22
Y :	3.04
Y :	4.53
Y :	2.97
疲劳极限载荷Cur/ N :	38500
极限转速 nG /min - 1 :	4800
参考转速nB/min - 1 :	4050

: