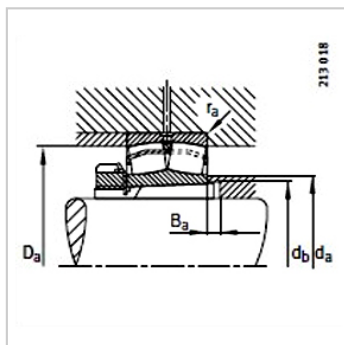
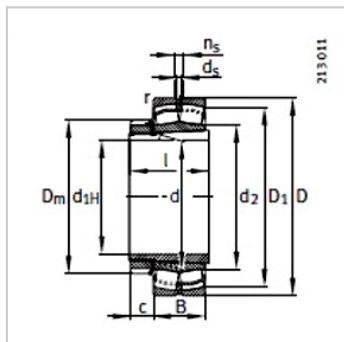


调心滚子轴承

d 80-110mm-23218-E1-K-TVPBH2318

参数信息:



型号 :

轴承 : 23218-E1-K-TVPB

紧定套 : H2318

质量 m :

轴承 kg : 4.08

紧定套 kg : 1.68

尺寸 mm :

d : 80

d : 90

D : 160

B : 52.4

rmin : 2

D : 140

d : 104.1

d : 3.2

n : 6.5

D : 126

l : 86

c : 18

安装尺寸 mm :

dmax : 104

D max : 149

dmin : 100

B min : 18

rmax : 2

基本额定载荷 N :

动载荷 : 445000

静载荷 : 520000

计算系数 :

e :	0.31
Y :	2.2
Y :	3.27
Y :	2.15
疲劳极限载荷Cur/ N :	48500
极限转速 nG /min - 1 :	4300
参考转速nB/min - 1 :	2650

: