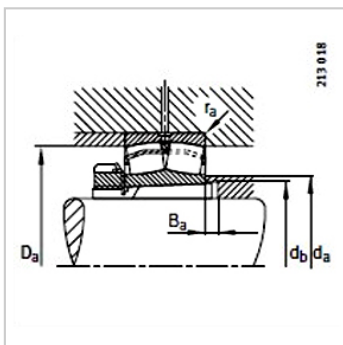
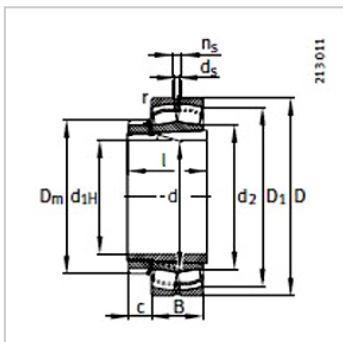


调心滚子轴承

d 80-110mm- 22216-E1-KH316

参数信息:



型号 :

轴承 : 22216-E1-K

紧定套 : H316

质量 m :

轴承 kg : 2.08

紧定套 kg : 1.01

尺寸 mm :

d : 70

d : 80

D : 140

B : 33

rmin : 2

D : 126.8

d : 94.9

d : 3.2

n : 6.5

D : 105

l : 59

c : 17

安装尺寸 mm :

dmax : 94

D max : 129

dmin : 85

B min : 12

rmax : 2

基本额定载荷 N :

动载荷 : 249000

静载荷 : 270000

计算系数 :

e :	0.22
Y :	3.14
Y :	4.67
Y :	3.07
疲劳极限载荷Cur/ N :	33500
极限转速 nG /min - 1 :	5600
参考转速nB/min - 1 :	3550

: