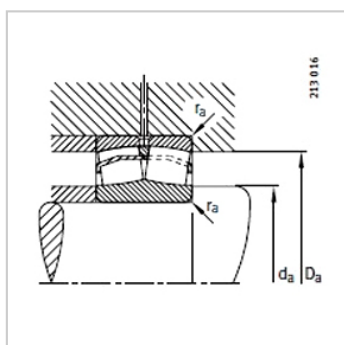
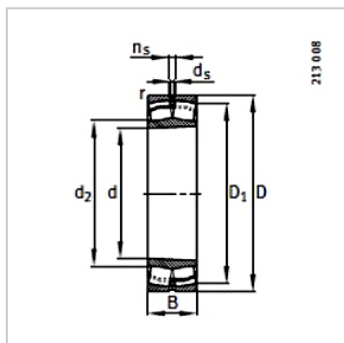
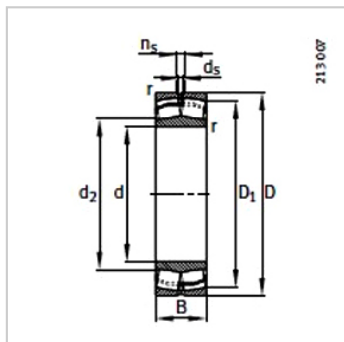


调心滚子轴承

d 75-90mm-22315-E1-K

参数信息:



型号 :	22315-E1-K
质量 m kg :	5.06
尺寸 mm :	
d :	75
D :	160
B :	55
rmin :	2.1
D :	136.3
d :	92.4
d :	4.8
n :	9.5
安装尺寸 mm :	
dmin :	87
D max :	148
rmax :	2.1
基本额定载荷 N :	
动载荷 :	445000
静载荷 :	450000
计算系数 :	
e :	0.34
Y :	1.99
Y :	2.96
Y :	1.94
疲劳极限载荷Cur/ N :	40500
极限转速 nG /min - 1 :	4300
参考转速 nB/min - 1 :	3550

