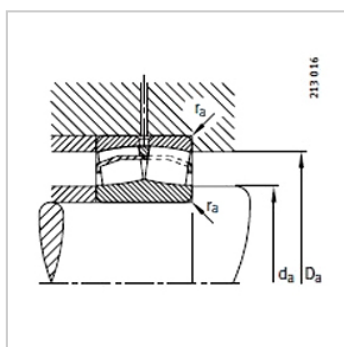
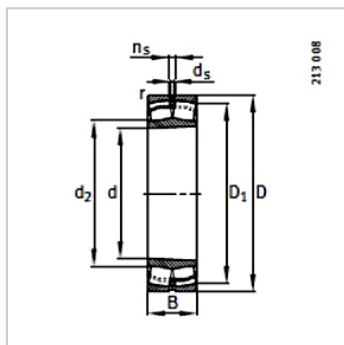
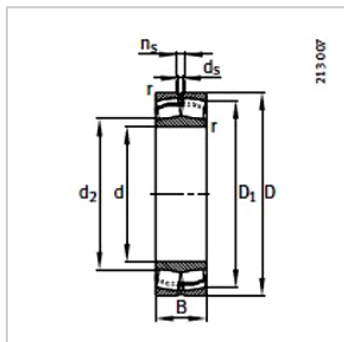


调心滚子轴承

d 75-90mm-22215-E1

参数信息:



型号 :	22215-E1
质量 m kg :	1.72
尺寸 mm :	
d :	75
D :	130
B :	31
rmin :	1.5
D :	117.7
d :	89.8
d :	3.2
n :	6.5
安装尺寸 mm :	
dmin :	84
D max :	121
rmax :	1.5
基本额定载荷 N :	
动载荷 :	216000
静载荷 :	236000
计算系数 :	
e :	0.22
Y :	3.1
Y :	4.62
Y :	3.03
疲劳极限载荷Cur/ N :	29500
极限转速 nG /min - 1 :	6300
参考转速 nB/min - 1 :	3700

