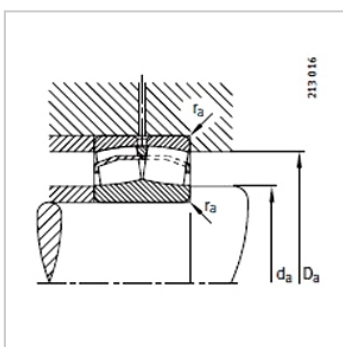
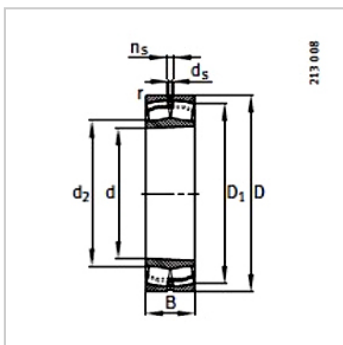
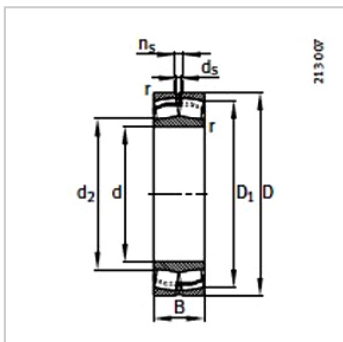


调心滚子轴承

d 75-90mm-22216-E1

参数信息:



型号 :	22216-E1
质量 m kg :	2.13
尺寸 mm :	
d :	80
D :	140
B :	33
rmin :	2
D :	126.8
d :	94.9
d :	3.2
n :	6.5
安装尺寸 mm :	
dmin :	91
D max :	129
rmax :	2
基本额定载荷 N :	
动载荷 :	249000
静载荷 :	270000
计算系数 :	
e :	0.22
Y :	3.14
Y :	4.67
Y :	3.07
疲劳极限载荷Cur/ N :	33500
极限转速 nG /min - 1 :	5600
参考转速 nB/min - 1 :	3550

