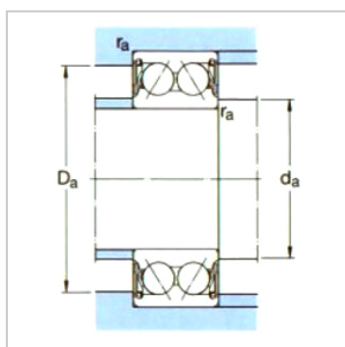
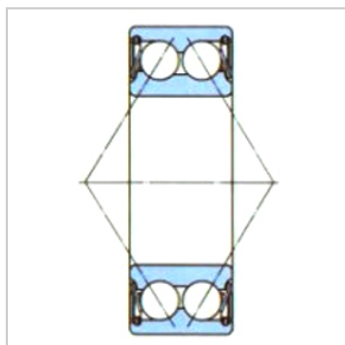
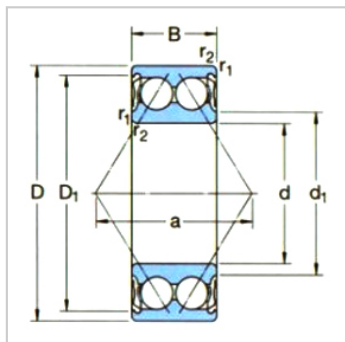


角接触球轴承

带密封 d 65-75mm-3315A-2Z

参数信息:



基本尺寸mm :

d :	75
D :	160
B :	68.3

基本额定负荷kN :

动态 C :	176
静态 Co :	140
疲劳负荷极限 Pu :	5.5

Speed ratingsrpm :

带防尘盖轴承 :	4000
密封轴承 :	-
质量kg :	5.6

型号2) :

带防尘盖轴承 :	3315A-2Z
带密封圈轴承 :	-

尺寸mm :

d :	75
d1 ~ :	88.8
D1 ~ :	147
r最小 :	2.1
a :	97

挡肩及倒角尺寸mm

d最小 :	87
d 最大 :	88.5
Da 最大 :	148
r 最大 :	2

: