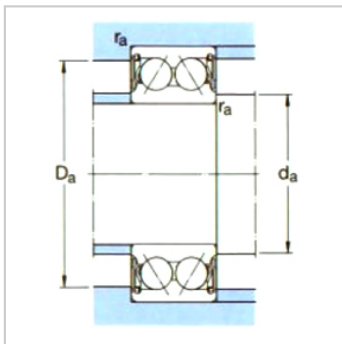
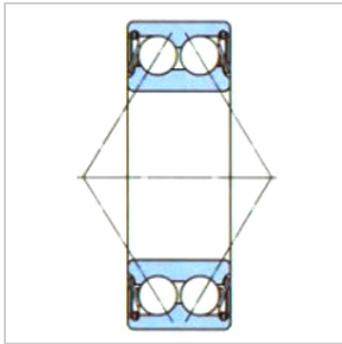
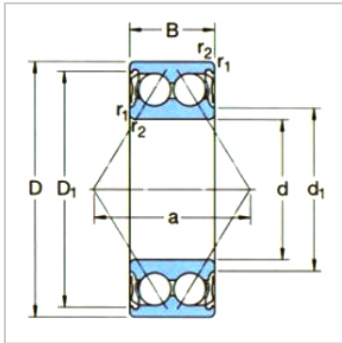


角接触球轴承

带密封 d 65-75mm-3215A-2Z

参数信息:



基本尺寸mm :

d :	75
D :	130
B :	41.3

基本额定负荷kN :

动态 C :	95.6
静态 Co :	88

疲劳负荷极限 Pu : 3.75

Speed ratingsrpm :

带防尘盖轴承 :	4500
密封轴承 :	-
质量kg :	2.1

型号2) :

带防尘盖轴承 :	3215A-2Z
带密封圈轴承 :	-

尺寸mm :

d :	75
d1 ~ :	84.6
D1 ~ :	123
r最小 :	1.5
a :	77

挡肩及倒角尺寸mm

:

d最小 :	84
d 最大 :	84
Da 最大 :	121
r 最大 :	1.5

: