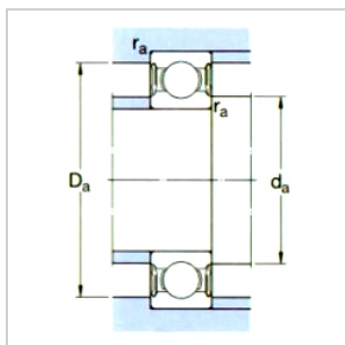
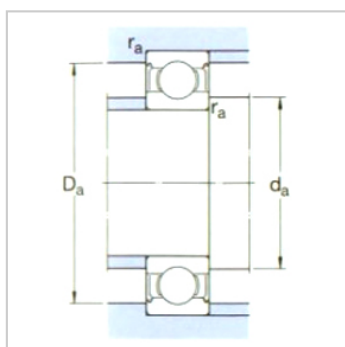
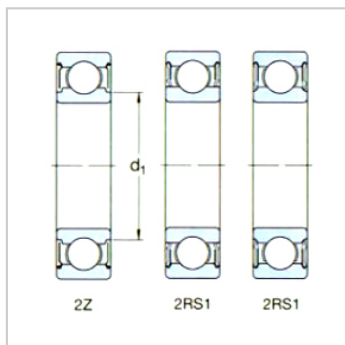
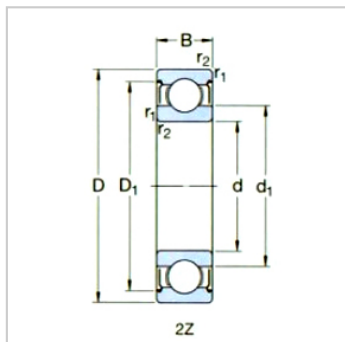


深沟球轴承

带密封 d 25-50mm-W6305-2RS1

参数信息:



基本尺寸mm :

d :	25
D :	62
B :	17

基本额定负荷kN :

动态 C :	17.2
静态 Co :	10.8
疲劳负荷极限 Pu :	0.475

额定转速r/min :

参考转速 :	-
极限转速 :	7500
质量kg :	0.23
型号 :	W6305-2 RS1

尺寸mm :

d :	25
d1 ~ :	38.1
D1 ~ :	53.2
r最小 :	1.1

挡肩及倒角尺寸mm
:

d最小 :	32
Da 最大 :	55
r 最大 :	1

计算系数 :

k :	0.03
fo :	13

