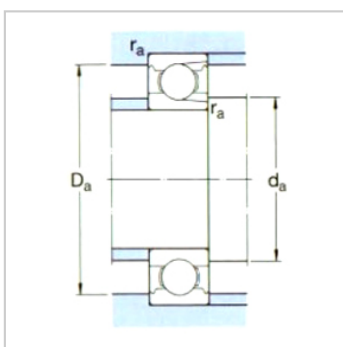
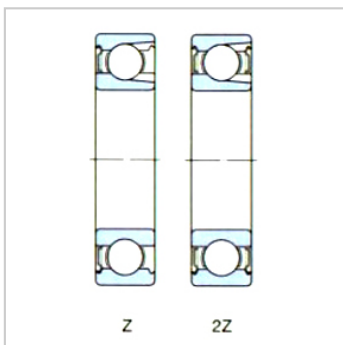
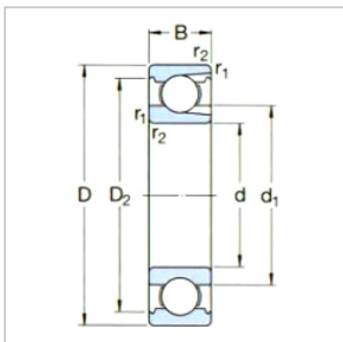


深沟球轴承

d 90-100mm-318318-Z318-2Z

参数信息:



基本尺寸mm :

d :	90
D :	190
B :	43

基本额定负荷kN :

动态 C :	157
静态 Co :	160
疲劳负荷极限 Pu :	5.7

额定转速r/min :

参考转速 :	6300
极限转速 :	4000
质量kg :	5.4

型号 :

轴承开式 :	318
一侧带防尘盖 :	318-Z
两侧带防尘盖 :	318-2Z

尺寸mm :

d :	90
d1 ~ :	119
D2 ~ :	164
r最小 :	3

挡肩及倒角尺寸mm :

d最小 :	103
Da 最大 :	177
r 最大 :	2.5