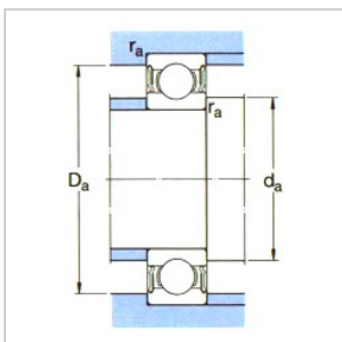
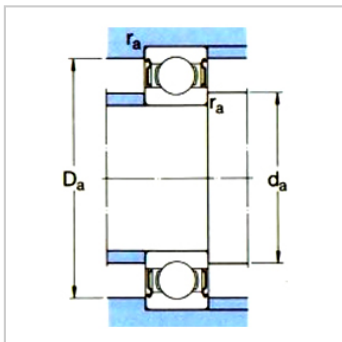
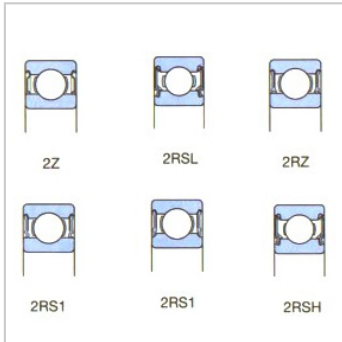
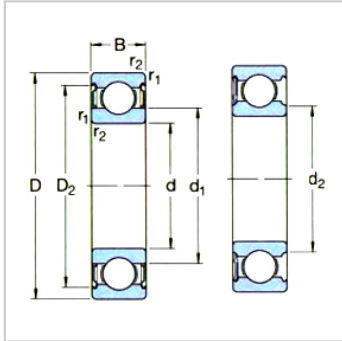


深沟球轴承
带密封 d 8-9mm-619/8-2RS1-619/8-2RS1-
参数信息:

基本尺寸mm :

d :	8
D :	19
B :	6

基本额定负荷kN :

动态 C :	1.9
静态 Co :	0.74
疲劳负荷极限 Pu :	0.031

额定转速r/min :

参考转速 :	-
极限转速 :	24000
质量kg :	0.0071

型号 :

两侧带密封件 :	619/8-2RS 1
一侧带密封件 :	-

尺寸mm :

d :	8
d1 ~ :	-
d2 ~ :	10.4
D2 ~ :	17
r最小 :	0.3

挡肩及倒角尺寸mm

d最小 :	10
d 最大 :	10
Da 最大 :	17
r 最大 :	0.3

计算系数 :

k :	0.02
-----	------



fo :

10

: