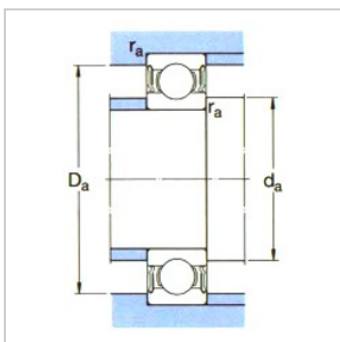
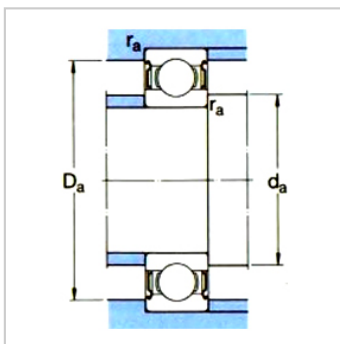
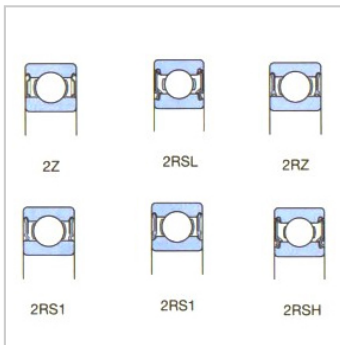
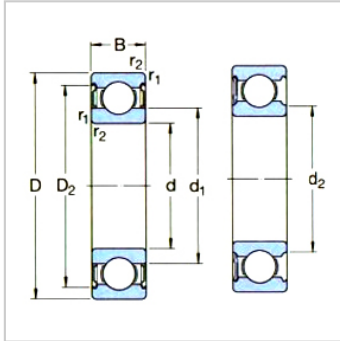


深沟球轴承
带密封 d 40-45mm-61908-2RS1-
参数信息:

基本尺寸mm :

d :	40
D :	62
B :	12

基本额定负荷kN :

动态 C :	13.8
静态 Co :	10
疲劳负荷极限 Pu :	0.425

额定转速r/min :

参考转速 :	-
极限转速 :	6700
质量kg :	0.12

型号 :

两侧带密封件 :	61908-2RS 1
一侧带密封件 :	-

尺寸mm :

d :	40
d1 ~ :	46.9
d2 ~ :	-
D2 ~ :	57.3
r最小 :	0.6

挡肩及倒角尺寸mm

d最小 :	43.2
d 最大 :	-
Da 最大 :	58.8
r 最大 :	0.6

计算系数 :

k :	0.02
-----	------



fo :

16

: