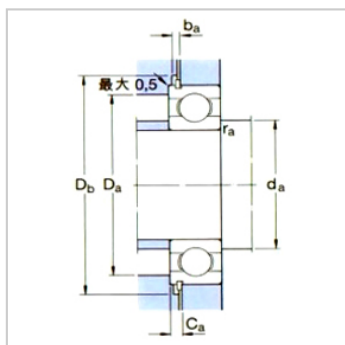
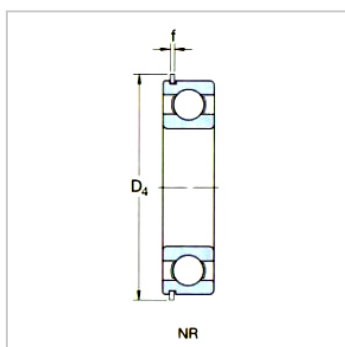
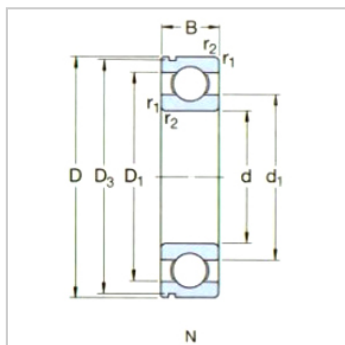
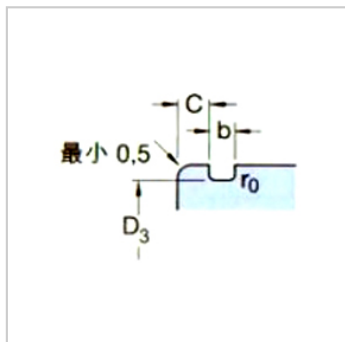


深沟球轴承

带止动槽 d 50-90mm-6211N6211NRSP100

参数信息:



基本尺寸mm :

d :	55
D :	100
B :	21

基本额定负荷kN :

动态 C :	46.2
静态 Co :	29
疲劳负荷极限 Pu :	1.25

额定转速r/min :

参考转速 :	14000
极限转速 :	9000
质量kg :	0.61

型号 :

轴承带止动槽 :	6211N
止动槽和止动环 :	6211NR
止动环 :	SP100

尺寸mm :

d :	55
d1 ~ :	69.1
D1 ~ :	85.8
D3 :	96.8
D4 :	106.5
b :	2.7
f :	2.46
C :	3.28
r最小 :	1.5
r最大 :	0.6

挡肩及倒角尺寸mm

d最小 :	64
-------	----

Da 最大 :	91
---------	----

D 最小 :	108
--------	-----

b 最小 :	3
--------	---

Ca 最大 :	5.74
---------	------

r 最大 :	1.5
--------	-----

计算系数 :

k :	0.025
-----	-------

fo :	14
------	----

: