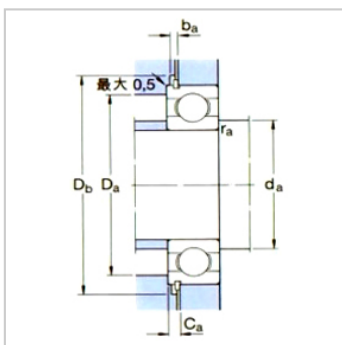
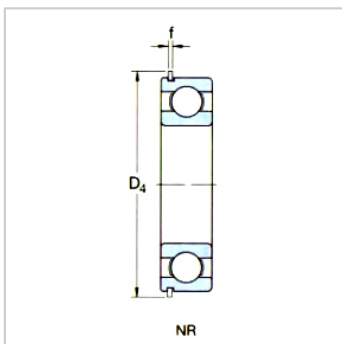
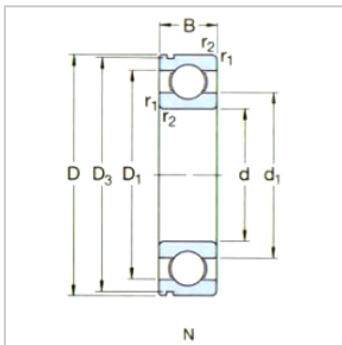
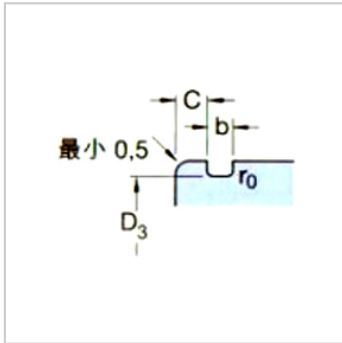


深沟球轴承

带止动槽 d 50-90mm-6011N6011NRSP90

参数信息:



基本尺寸mm :

d :	55
D :	90
B :	18

基本额定负荷kN :

动态 C :	29.6
静态 Co :	21.2
疲劳负荷极限 Pu :	0.9

额定转速r/min :

参考转速 :	16000
极限转速 :	10000
质量kg :	0.39

型号 :

轴承带止动槽 :	6011N
止动槽和止动环 :	6011NR
止动环 :	SP90

尺寸mm :

d :	55
d1 ~ :	66.3
D1 ~ :	78.7
D3 :	86.79
D4 :	96.5
b :	2.7
f :	2.46
C :	2.87
r最小 :	1.1
r最大 :	0.6

挡肩及倒角尺寸mm

d最小 :	61
-------	----

Da 最大 :	84
---------	----

D 最小 :	98
--------	----

b 最小 :	3
--------	---

Ca 最大 :	5.33
---------	------

r 最大 :	1
--------	---

计算系数 :

k :	0.025
-----	-------

fo :	15
------	----

: