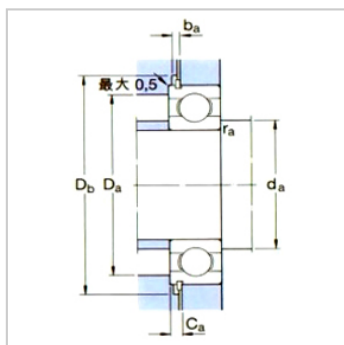
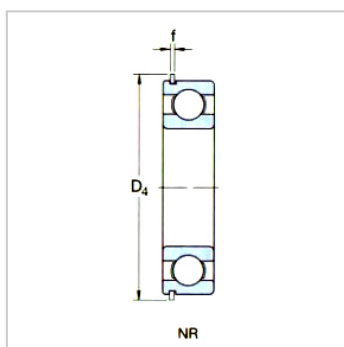
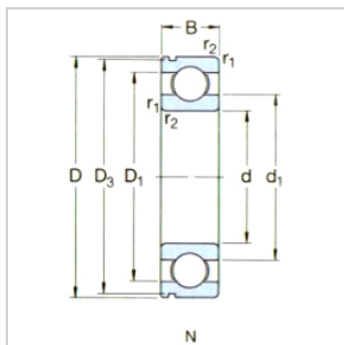
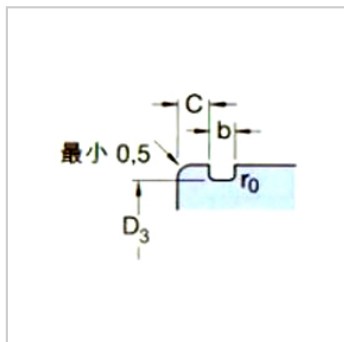


深沟球轴承

带止动槽 d 50-90mm-6410N6410NRSP130

参数信息:



基本尺寸mm :

d :	50
D :	130
B :	31

基本额定负荷kN :

动态 C :	87.1
静态 Co :	52
疲劳负荷极限 Pu :	2.2

额定转速r/min :

参考转速 :	12000
极限转速 :	7500
质量kg :	1.9

型号 :

轴承带止动槽 :	6410N
止动槽和止动环 :	6410NR
止动环 :	SP130

尺寸mm :

d :	50
d1 ~ :	75.5
D1 ~ :	104
D3 :	125.22
D4 :	139.7
b :	3.1
f :	2.82
C :	4.06
r最小 :	2.1
r最大 :	0.6

挡肩及倒角尺寸mm

d最小 :	64
-------	----

Da 最大 :	116
---------	-----

D 最小 :	141
--------	-----

b 最小 :	3.5
--------	-----

Ca 最大 :	6.88
---------	------

r 最大 :	2
--------	---

计算系数 :

k :	0.035
-----	-------

fo :	12
------	----

: