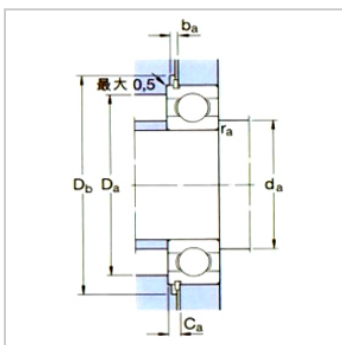
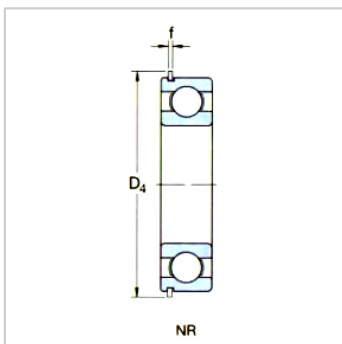
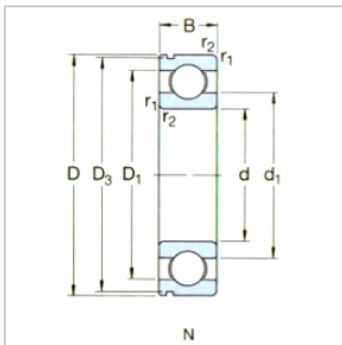
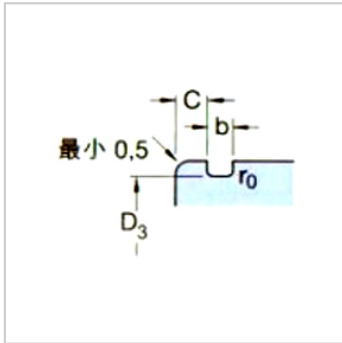


深沟球轴承

带止动槽 d 50-90mm-6310N6310NRSP110

参数信息:



基本尺寸mm :

d :	50
D :	110
B :	27

基本额定负荷kN :

动态 C :	65
静态 Co :	38
疲劳负荷极限 Pu :	1.6

额定转速r/min :

参考转速 :	13000
极限转速 :	8500
质量kg :	1.05

型号 :

轴承带止动槽 :	6310N
止动槽和止动环 :	6310NR
止动环 :	SP110

尺寸mm :

d :	50
d1 ~ :	68.8
D1 ~ :	91.1
D3 :	106.81
D4 :	116.6
b :	2.7
f :	2.46
C :	3.28
r最小 :	2
r最大 :	0.6

挡肩及倒角尺寸mm

d最小 :	61
-------	----

Da 最大 :	99
---------	----

D 最小 :	118
--------	-----

b 最小 :	3
--------	---

Ca 最大 :	5.74
---------	------

r 最大 :	2
--------	---

计算系数 :

k :	0.03
-----	------

fo :	13
------	----

: