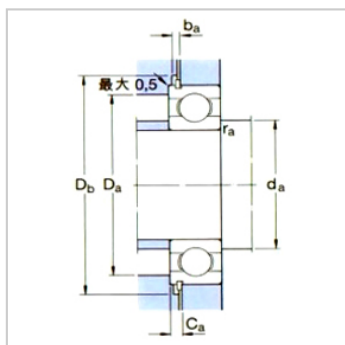
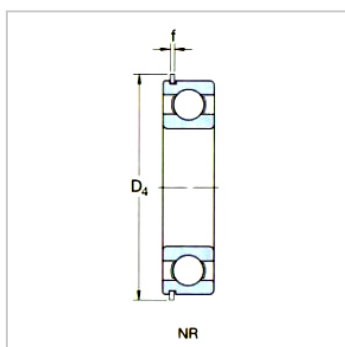
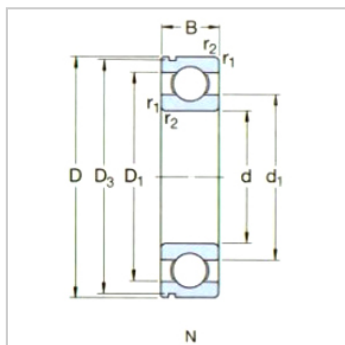
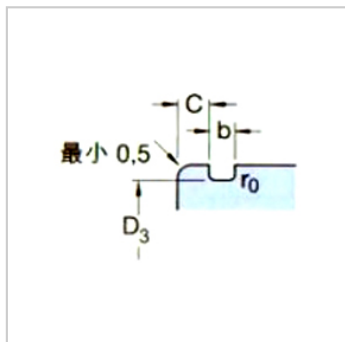


深沟球轴承

带止动槽 d 50-90mm-6412N6412NRSP150

参数信息:



基本尺寸mm :

d :	60
D :	150
B :	35

基本额定负荷kN :

动态 C :	108
静态 Co :	69.5
疲劳负荷极限 Pu :	2.9

额定转速r/min :

参考转速 :	10000
极限转速 :	6300
质量kg :	2.75

型号 :

轴承带止动槽 :	6412N
止动槽和止动环 :	6412NR
止动环 :	SP150

尺寸mm :

d :	60
d1 ~ :	88.1
D1 ~ :	122
D3 :	145.24
D4 :	159.7
b :	3.1
f :	2.82
C :	4.9
r最小 :	2.1
r最大 :	0.6

挡肩及倒角尺寸mm

d最小 :	74
-------	----

Da 最大 :	136
---------	-----

D 最小 :	162
--------	-----

b 最小 :	3.5
--------	-----

Ca 最大 :	7.72
---------	------

r 最大 :	2
--------	---

计算系数 :

k :	0.035
-----	-------

fo :	12
------	----

: