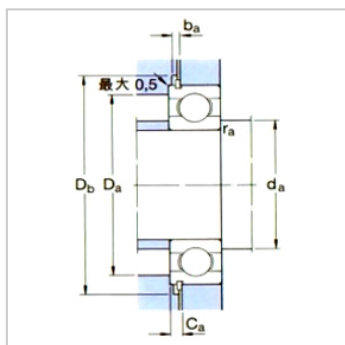
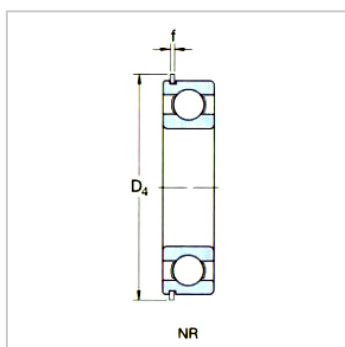
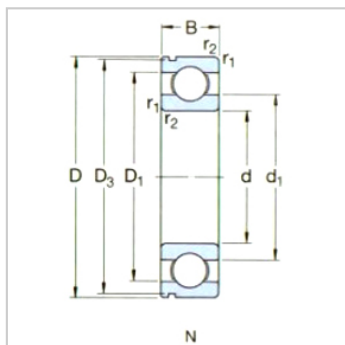
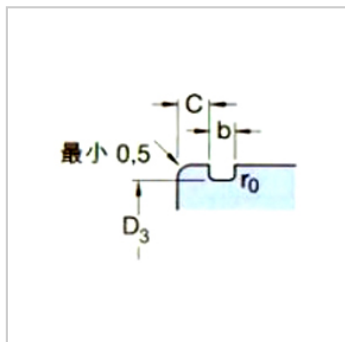


深沟球轴承

带止动槽 d 50-90mm-6312N6312NRSP130

参数信息:



基本尺寸mm :

| | |
|-----|-----|
| d : | 60 |
| D : | 130 |
| B : | 31 |

基本额定负荷kN :

| | |
|-------------|------|
| 动态 C : | 85.2 |
| 静态 Co : | 52 |
| 疲劳负荷极限 Pu : | 2.2 |

额定转速r/min :

| | |
|--------|-------|
| 参考转速 : | 11000 |
| 极限转速 : | 7000 |
| 质量kg : | 1.7 |

型号 :

| | |
|-----------|--------|
| 轴承带止动槽 : | 6312N |
| 止动槽和止动环 : | 6312NR |
| 止动环 : | SP130 |

尺寸mm :

| | |
|--------|--------|
| d : | 60 |
| d1 ~ : | 81.9 |
| D1 ~ : | 108 |
| D3 : | 125.22 |
| D4 : | 139.7 |
| b : | 3.1 |
| f : | 2.82 |
| C : | 4.06 |
| r最小 : | 2.1 |
| r最大 : | 0.6 |

挡肩及倒角尺寸mm
:

| | |
|-------|----|
| d最小 : | 72 |
|-------|----|

| | |
|---------|-----|
| Da 最大 : | 118 |
|---------|-----|

| | |
|--------|-----|
| D 最小 : | 141 |
|--------|-----|

| | |
|--------|-----|
| b 最小 : | 3.5 |
|--------|-----|

| | |
|---------|------|
| Ca 最大 : | 6.88 |
|---------|------|

| | |
|--------|---|
| r 最大 : | 2 |
|--------|---|

计算系数 :

| | |
|-----|------|
| k : | 0.03 |
|-----|------|

| | |
|------|----|
| fo : | 13 |
|------|----|

: