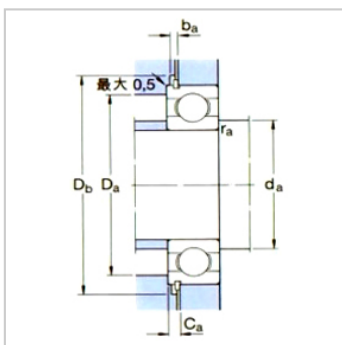
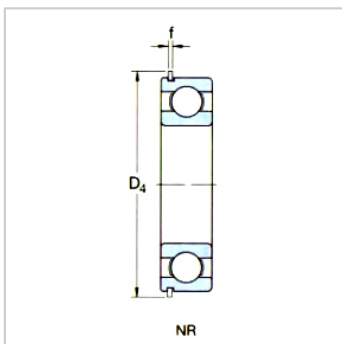
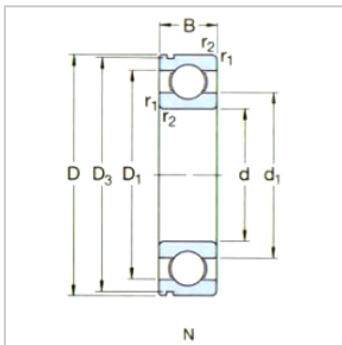
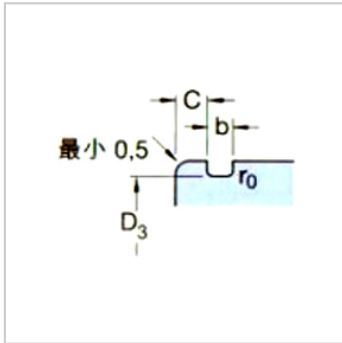


深沟球轴承

带止动槽 d 50-90mm-6010N6010NRSP80

参数信息:



基本尺寸mm :

| | |
|-----|----|
| d : | 50 |
| D : | 80 |
| B : | 16 |

基本额定负荷kN :

| | |
|---------|------|
| 动态 C : | 22.9 |
| 静态 Co : | 16 |

疲劳负荷极限 Pu :

| | |
|------|------|
| Pu : | 0.71 |
|------|------|

额定转速r/min :

| | |
|--------|-------|
| 参考转速 : | 18000 |
| 极限转速 : | 11000 |
| 质量kg : | 0.26 |

型号 :

| | |
|-----------|--------|
| 轴承带止动槽 : | 6010N |
| 止动槽和止动环 : | 6010NR |
| 止动环 : | SP80 |

尺寸mm :

| | |
|--------|-------|
| d : | 50 |
| d1 ~ : | 59.8 |
| D1 ~ : | 70.3 |
| D3 : | 76.81 |
| D4 : | 86.6 |
| b : | 1.9 |
| f : | 1.7 |
| C : | 2.49 |
| r最小 : | 1 |
| r最大 : | 0.6 |

挡肩及倒角尺寸mm

| | |
|-------|------|
| d最小 : | 54.6 |
|-------|------|

| | |
|---------|------|
| Da 最大 : | 75.4 |
|---------|------|

| | |
|--------|----|
| D 最小 : | 88 |
|--------|----|

| | |
|--------|-----|
| b 最小 : | 2.2 |
|--------|-----|

| | |
|---------|------|
| Ca 最大 : | 4.19 |
|---------|------|

| | |
|--------|---|
| r 最大 : | 1 |
|--------|---|

计算系数 :

| | |
|-----|-------|
| k : | 0.025 |
|-----|-------|

| | |
|------|----|
| fo : | 15 |
|------|----|

: