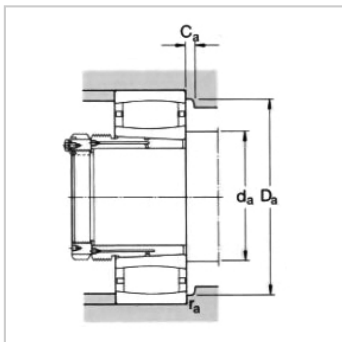
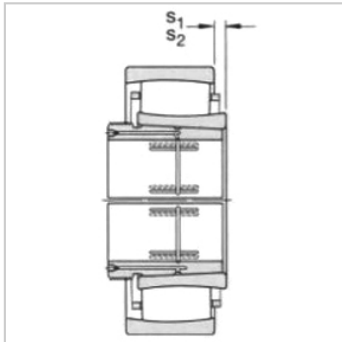
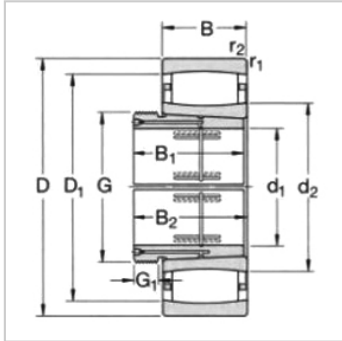


CARB圆环滚子轴承

d1 480-950mm-C30/530KM+AOH30/530

参数信息:



基本尺寸mm :

d :	500
D :	780
B :	185

基本额定负荷kN :

动态 C :	5100
静态 Co :	9500
疲劳负荷极限 Pu :	640

额定转速r/min :

参考转速 :	600
极限转速 :	800
质量轴承+退卸套 :	355

型号 :

轴承 :	C30/530K M
退卸套 :	AOH30/5 30

尺寸mm :

d :	500
d ~ :	601
D1 ~ :	704
B :	230
B~ :	242
G :	Tr560 × 6
G :	45
r最小 :	6
s ~ :	35.7

挡肩及倒角尺寸mm

d 最小 :	553
--------	-----

d最大 :	635
-------	-----

Da 最小 :	685
---------	-----

Da 最大 :	757
---------	-----

Ca 最小 :	2.5
---------	-----

r 最大 :	5
--------	---

计算系数 :	
--------	--

k :	0.12
-----	------

k :	0.101
-----	-------

: