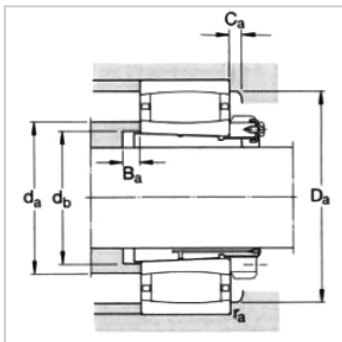
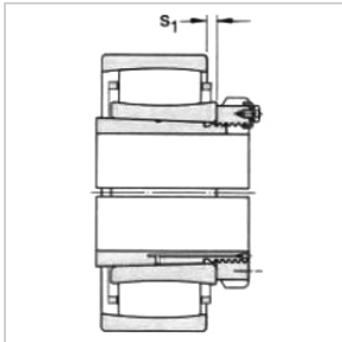
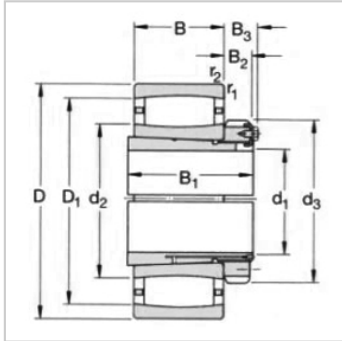


CARB圆环滚子轴承

d1 340-530mm-C3984KMOH3984HE

参数信息:



基本尺寸mm :

d :	400
D :	560
B :	106

基本额定负荷kN :

动态 C :	2160
静态 Co :	4250
疲劳负荷极限 Pu :	310

额定转速r/min :

参考转速 :	850
极限转速 :	1200
质量轴承+紧定套 :	105

型号 :

轴承 :	C3984KM
紧定套 :	OH3984H E

尺寸mm :

d :	400
d ~ :	462
d :	490
D1 ~ :	522
B :	168
B :	52
r最小 :	66
s ~ :	4
s ~ :	21.3

挡肩及倒角尺寸mm

d最大 :	480
d最小 :	433

Da 最小 :	515
---------	-----

Da 最大 :	545
---------	-----

B 最小 :	15
--------	----

Ca 最小 :	1.8
---------	-----

r 最大 :	3
--------	---

计算系数 :

k :	0.132
-----	-------

k :	0.098
-----	-------

: