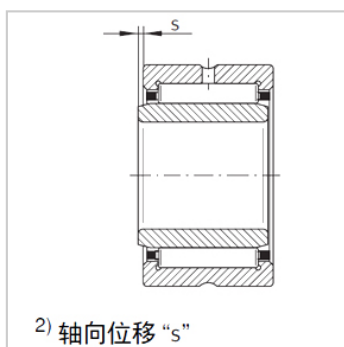
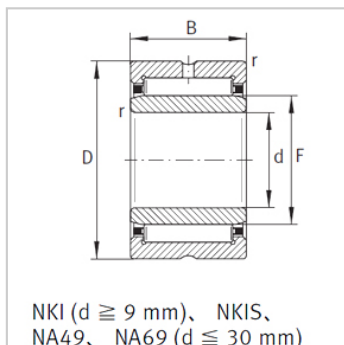
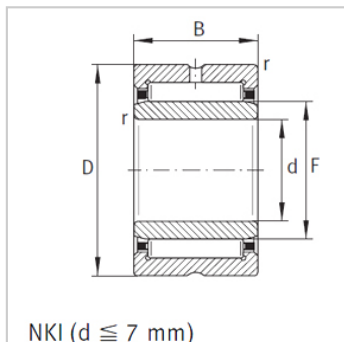


滚针轴承

NKI d 5-100mm-NKI10/16

参数信息:



型号 :	NKI10/16
质量m g :	29.4

尺寸mm :

d :	10
F :	14
D :	22
B :	16
r min :	0.3
s :	0.5

基本额定载荷N :

动载荷 :	11400
静载荷 :	11500

疲劳极限载荷Cur/N : 2100

极限转速nGmin - 1 : 24600

参考转速nBmin - 1 : 16400

: