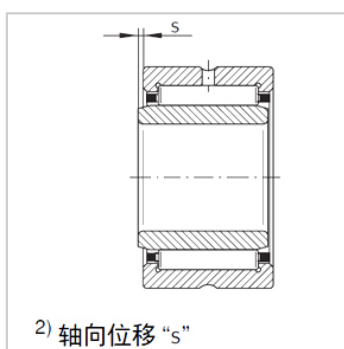
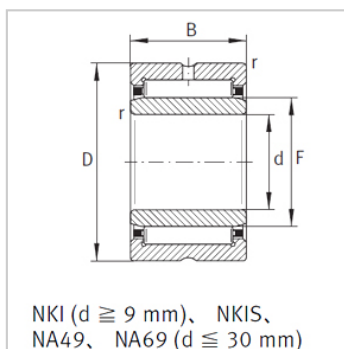
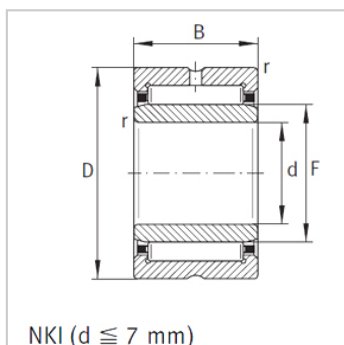


滚针轴承

NKI d 5-100mm-**NKI9/12**

参数信息:



型号 :	NKI9/12
质量m g :	16.6
尺寸mm :	
d :	9
F :	12
D :	19
B :	12
r min :	0.3
s :	1.5
基本额定载荷N :	
动载荷 :	7200
静载荷 :	7100
疲劳极限载荷Cur/N :	1280
极限转速nGmin - 1 :	26500
参考转速nBmin - 1 :	20200

: