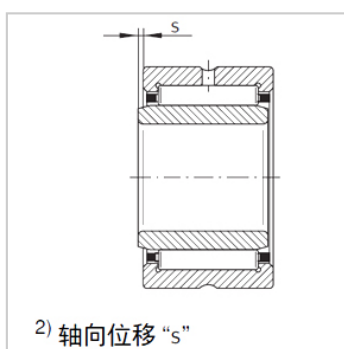
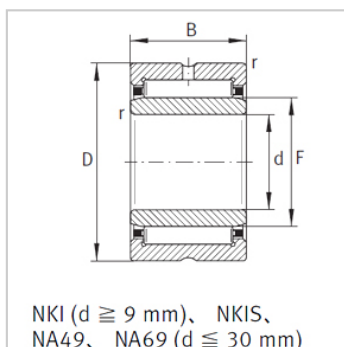
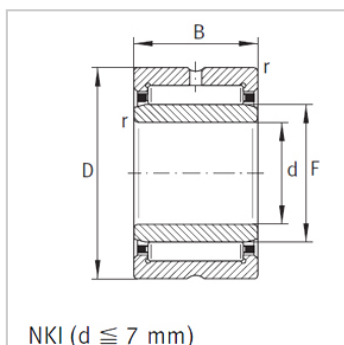


滚针轴承

NKI d 5-100mm-NKI6/12-TV

参数信息:



型号 :	NKI6/12-TV
质量m g :	13.5

尺寸mm :	
d :	6
F :	9
D :	16
B :	12
r min :	0.3
s :	1.5

基本额定载荷N :	
动载荷 :	5100
静载荷 :	5000
疲劳极限载荷Cur/N :	840
极限转速nGmin - 1 :	31000
参考转速nBmin - 1 :	28500

: