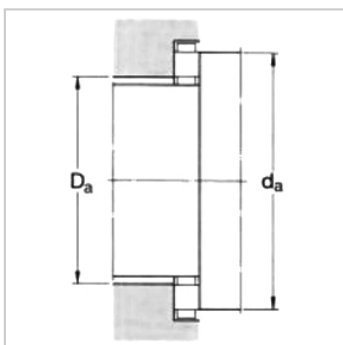
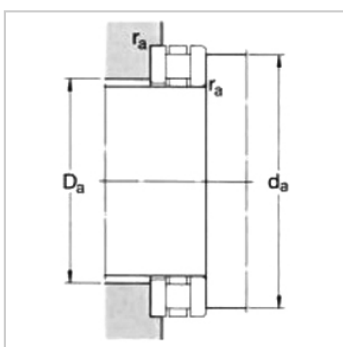
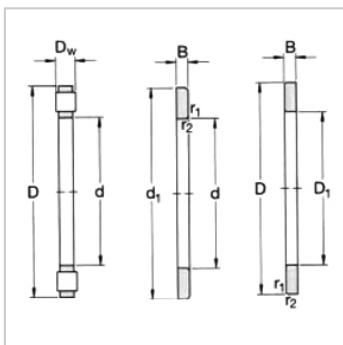
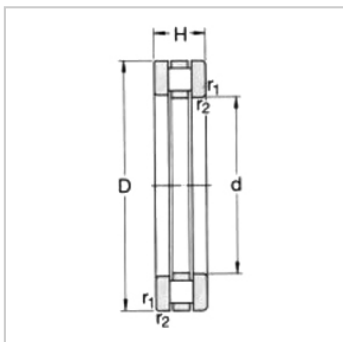


推力圆柱滚子轴承

d 240-630mm-81164M

参数信息:



基本尺寸mm :

d :	320
D :	400
H :	63

基本额定负荷kN :

动态 C :	880
静态 Co :	4650
疲劳负荷极限 Pu :	345
最小负荷系数 A :	1.7

额定转速r/min :

参考转速 :	400
极限转速 :	800
质量 kg :	18
型号 :	81164M

尺寸mm :

d :	320
d ~ :	396
D1 ~ :	324
B :	19
D :	25
r最小 :	2

挡肩及倒角尺寸mm :

d 最小 :	394
Da 最大 :	334
r 最大 :	2

各部件型号 :

圆柱滚子-保持架组件 :	K81164M
轴圈 :	WS81164



座圈：

GS81164

: