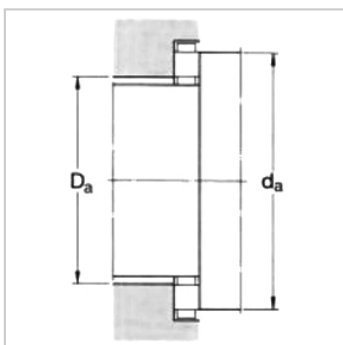
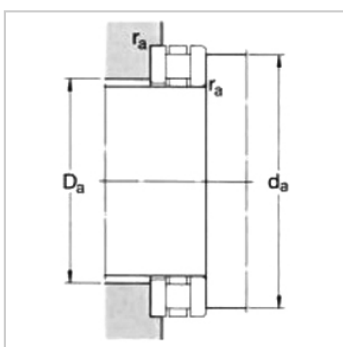
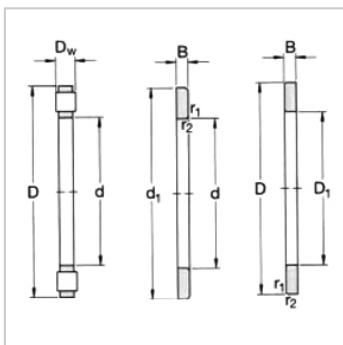
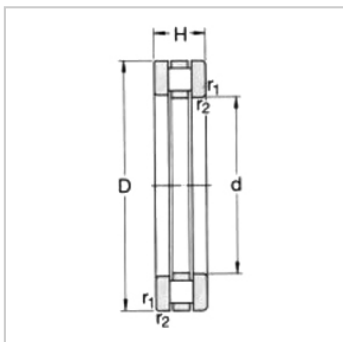


推力圆柱滚子轴承

d 240-630mm-81260M

参数信息:



基本尺寸mm :

d :	300
D :	420
H :	95

基本额定负荷kN :

动态 C :	1530
静态 Co :	7200
疲劳负荷极限 Pu :	540
最小负荷系数 A :	4.1

额定转速r/min :

参考转速 :	320
极限转速 :	630
质量 kg :	40.5
型号 :	81260M

尺寸mm :

d :	300
d ~ :	415
D1 ~ :	304
B :	28.5
D :	38
r最小 :	3

挡肩及倒角尺寸mm :

d 最小 :	413
Da 最大 :	328
r 最大 :	2.5

各部件型号 :

圆柱滚子-保持架组件 :	K81260M
轴圈 :	WS81260



座圈：

GS81260

: