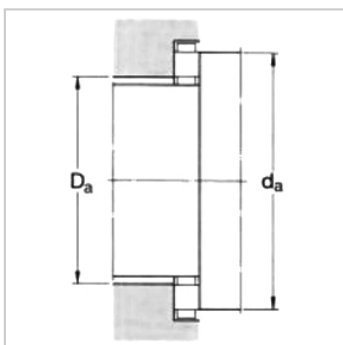
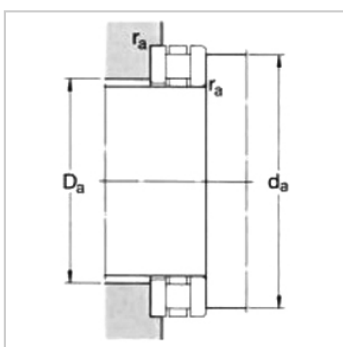
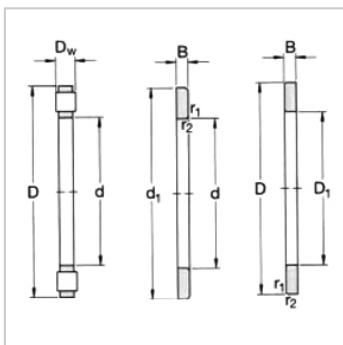
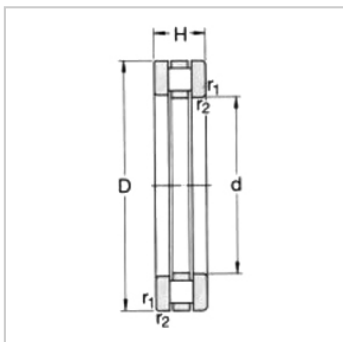


推力圆柱滚子轴承

d 240-630mm-81256M

参数信息:



基本尺寸mm :

d :	280
D :	380
H :	80

基本额定负荷kN :

动态 C :	1160
静态 Co :	5500
疲劳负荷极限 Pu :	425
最小负荷系数 A :	2.4

额定转速r/min :

参考转速 :	360
极限转速 :	750
质量 kg :	26
型号 :	81256M

尺寸mm :

d :	280
d ~ :	375
D1 ~ :	284
B :	24
D :	32
r最小 :	2

挡肩及倒角尺寸mm

d 最小 :	373
Da 最大 :	300
r 最大 :	2

各部件型号 :

圆柱滚子-保持架组件 :	K81256M
轴圈 :	WS81256



座圈：

GS81256

: