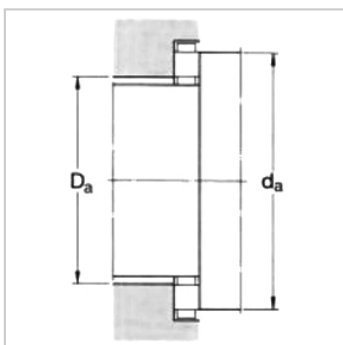
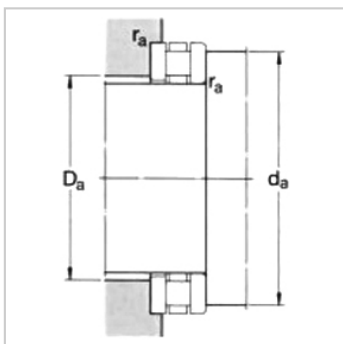
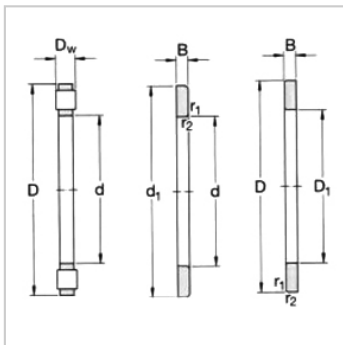
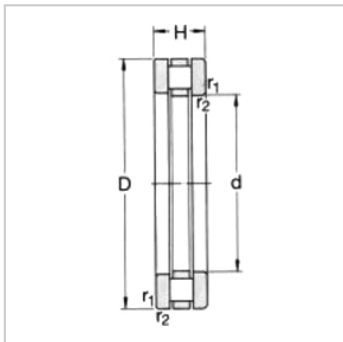


推力圆柱滚子轴承

d 240-630mm-81156M

参数信息:



基本尺寸mm :

d :	280
D :	350
H :	53

基本额定负荷kN :

动态 C :	680
静态 Co :	3550
疲劳负荷极限 Pu :	275
最小负荷系数 A :	1

额定转速r/min :

参考转速 :	480
极限转速 :	950
质量 kg :	10.5
型号 :	81156M

尺寸mm :

d :	280
d ~ :	347
D1 ~ :	283
B :	15.5
D :	22
r最小 :	1.5

挡肩及倒角尺寸mm :

d 最小 :	346
Da 最大 :	288
r 最大 :	1.5

各部件型号 :

圆柱滚子-保持架组件 :	K81156M
轴圈 :	WS81156



座圈：

GS81156

: